

Oil-water SEPARATOR

油水分離器 **製造** **銷售** **維修** **設計**



富揚科技致力於環保設備，專研製造廢水處理
分離·淨化·循環·再利用

FY 富揚科技有限公司
Fuyang Oil Skimmer Co., Ltd

電話：04-8712073
傳真：04-8730318
地址：彰化縣社頭鄉橋頭村圳尾巷16-28號
E-mail：sales@getway-vegcutter.com
Web：https://www.getway-vegcutter.com
Line@：@fy8899



官網



官方@LINE

SEPARATOR

FUYANG OIL SKIMMER



富揚科技股份有限公司
Fu Yang Technology Co., Ltd.
地址：彰化縣和美鎮和美路10-2號
No.10-28, Zumei Ln., Shetou
Township, Changhua County 591,
Taiwan.
Tel: 886-4-8712073
Fax: 886-4-8721110
Mail: fu.yang@msa.hinet.net
Web: www.getway-vegcutter.com

FY-601

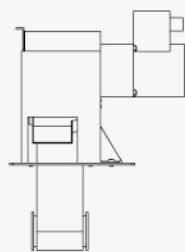
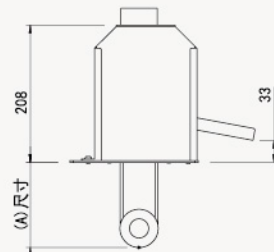
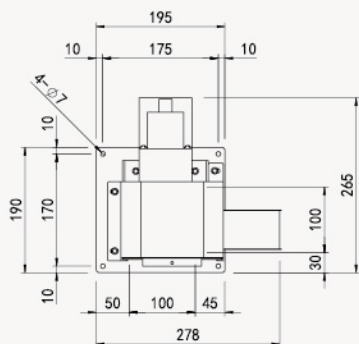
鍊條式刮油機

規格

電壓：
110V/220V/380V, 50HZ/60HZ, 25W
除油量：20L/HR
重量：約9KG
鍊條寬度：65mm
鍊條長度：依現場安裝位置A點為基準計算

特點

1. 產品具有零故障、零耗材特性，降低維修及購置成本。
2. 降低原料成本及工作環境污染，同時降低廢棄物處理成本，避免二次污染。
3. 全機身皆為不鏽鋼製造，耐酸鹼、耐腐蝕、耐用、不易損壞。
4. 不佔空間、零故障，利用機械原理傳動，以主軸來帶動不銹鋼網條，並利用油水比重原理特性，將浮在水面上的油分離出來，達到油水分離的效果，過濾效果快速。



FY-300 FY-400

圓盤式刮油機

規格

FY-300

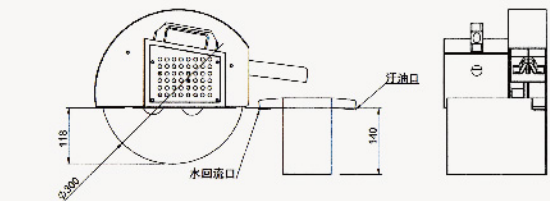
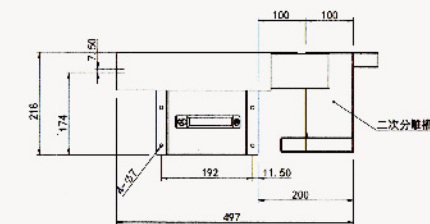
電壓：110V/220V, 50HZ/60HZ, 15W
除油量：6L/HR
圓盤直徑：300mm
重量：約8KG

FY-400

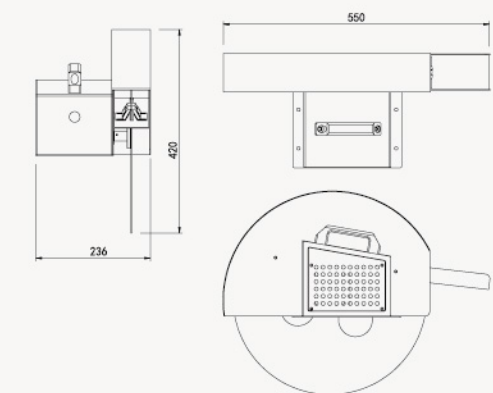
電壓：110V/220V, 50HZ/60HZ, 25W
除油量：15L/HR
圓盤直徑：400mm
重量：約11KG



FY-300



FY-400



特點

1. 通過馬達旋轉不斷吸收表面浮油，達到油水分離的效果。
2. 適用於各種機床，安裝方便、不佔空間。
3. 產品具有零故障、零耗材特性，降低維修及購置成本。
4. 雙刮板，除油效能再上升。

SEPARATOR

FUYANG OIL SKIMMER



FY-50

FY-200

FY-100

- 鋼帶長度:L根據地面與液面深度A加上支架高度C
- 角柱(支架)高度：依照客人現場高度訂製，可製作單柱雙柱。

FY-50/100/200

鋼帶式刮油機

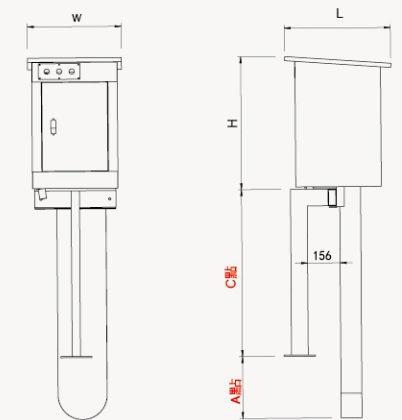
規格

型號	FY-50	FY-100	FY-200
主體規格	430*292*518(mm)	509*450*638(mm)	510*410*643(mm)
鋼帶(寬*厚)	50*0.2(mm)	100*0.2(mm)	200*0.3(mm)
鋼帶材質	特殊材質不鏽鋼帶		
鋼帶長度	根據地面與液面深度A點計算		
腳架高度	依照客人現場高度訂製，可製作單柱雙柱，請提供C點高度		
吸油量	50 公升/小時	75 公升/小時	150公升/小時
電源	110V/220V/380V(其他電壓皆可指定)		
耗電總量	25w	40w	40w

特點

1. 鋼帶為特殊不銹鋼材料加工，親油疏水，吸油率高。
2. 使用溫度在120度以內，可在強酸強鹼高溫下使用。
3. 回收後的油含水量極低，可直接使用或精煉回用。
4. 靈活設計，可依據現場環境配置鋼帶及腳架高度，另有整套不鏽鋼材質及防爆型、防風型、防蒸氣型外箱。
5. 時間比例控制（定時開關），24小時內設定自動開機運轉工作或關機。
6. 三段手自動開關，可調速。

尺寸



SEPARATOR

FUYANG OIL SKIMMER



CNC-40

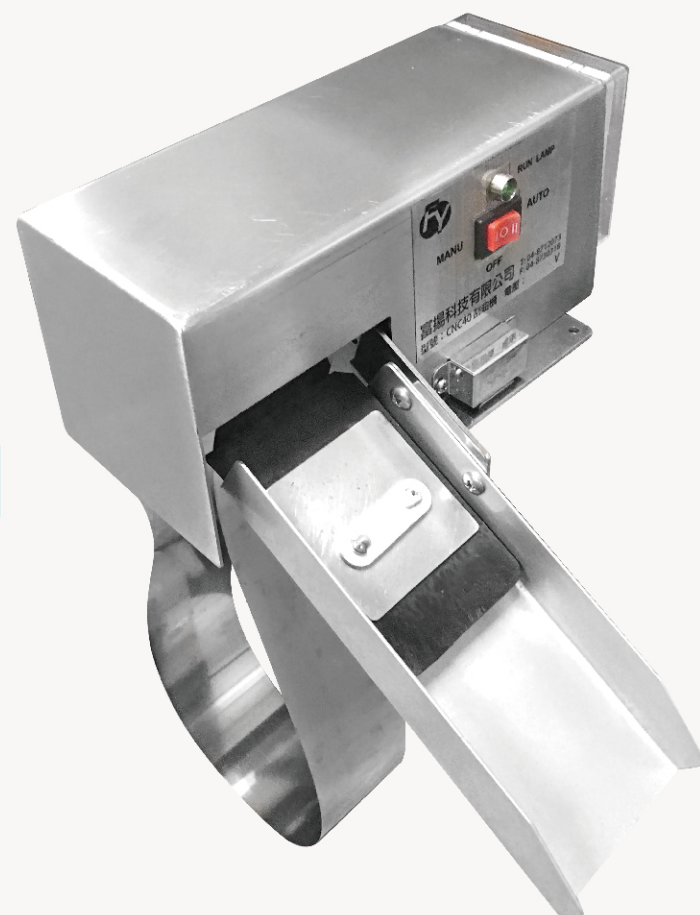
小型鋼帶式刮油機

規格

電壓：
110V/220V, 50HZ/60HZ, 5W
主機尺寸：106*80*88mm
除油量：5L/HR
重量：約5KG
鋼帶寬度：50mm
鋼帶長度：依現場安裝位置配置

特點

1. 外罩不鏽鋼製作，耐用。
可以以磁鐵吸附主機底板或螺絲固定安裝，
2. 體積小，安裝方便，省電。
3. 機械式24小時計時器，時間比例控制，手自動開機。
4. 鋼帶長度根據用戶水槽深度制做。
5. 無墮輪，磨損少。



FY-801

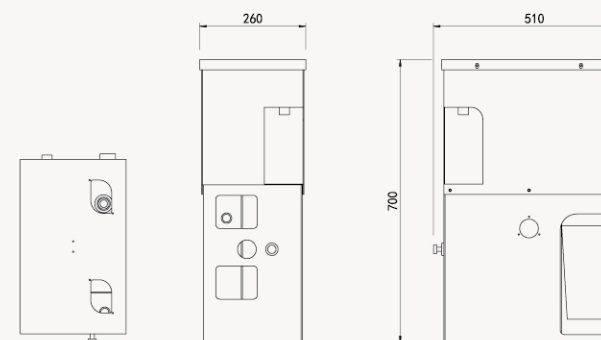
氣動浮球式油水分離機

規格

動力：氣動
氣壓範圍：0.5kg/cm²~ 8.3kg/cm²
除油量：360L/HR
重量：約30KG
揚程：5000mm
適應PH值：5-9
適應溫度：5~60°C
允許顆粒：2.0mm

特點

1. 有效分離油水高達95%以上。
2. 可調速。
3. 解決浮油、雜質過濾，減少厭氧菌，改善加工環境的異味。
4. 雙道過濾系統，過濾水中雜質及毛屑。
第一道：不鏽鋼濾網，過濾鐵屑及雜質，無耗材。
第二道：過濾毛屑，無耗材。
5. 採用獨特的抽油和收油方式，達到油水分離效果。



SEPARATOR

FUYANG OIL SKIMMER



FY-802

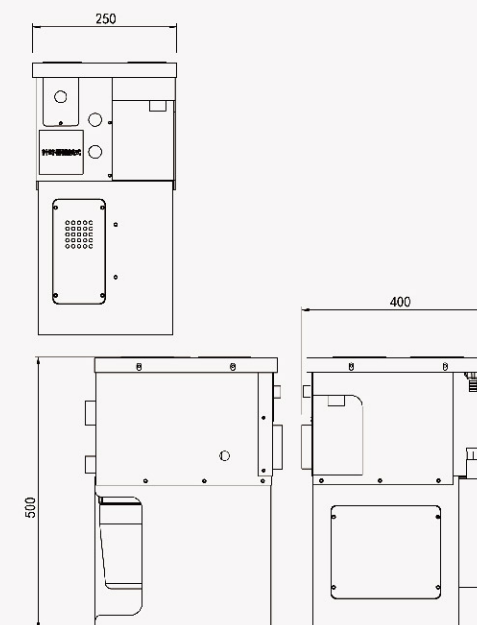
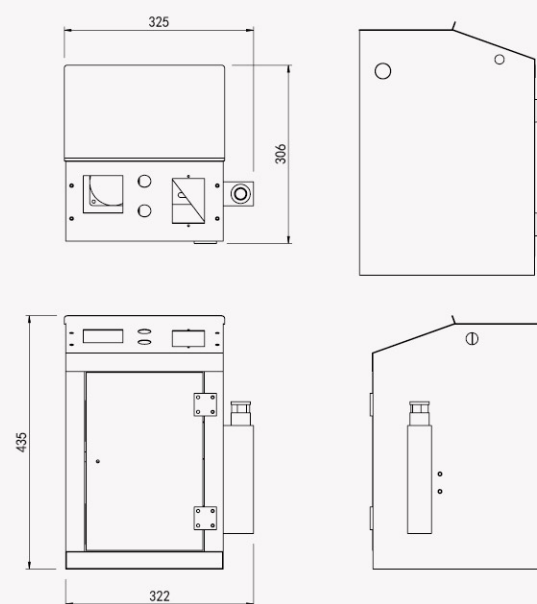
真空浮球式油水分離機

規格

電壓：110V/220V,50HZ/60HZ/25W
 除油量：50L/HR
 重量：約15KG
 揚程：2000mm
 適應PH值：5-9
 適應溫度：5~60° C

特點

1. 有效分離油水高達95%以上。
2. 體積小，不占空間，CP值高。
3. 解決浮油，減少厭氧菌，改善加工環境的異味。
4. 自帶二次分離，提高了油質純度。
5. 採用獨特的抽油和收油方式，達到油水分離效果。
6. 三段手自動開關，可定時調速。



FY-808

真空浮球式油水分離機

規格

電壓：110V/220V,50HZ/60HZ/25W
 除油量：50L/HR
 重量：約25KG
 揚程：2000mm
 適應PH值：5-9
 適應溫度：5~60° C

特點

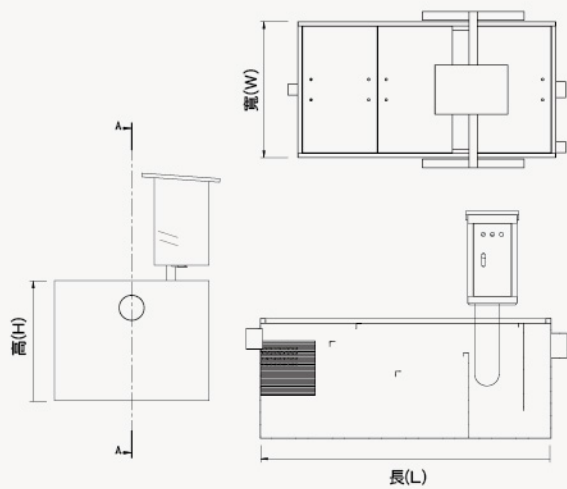
1. 體積小，可加裝輪子，移動方便。
2. 自身備有二次分離，使過濾油更純淨，油水有效分離95%以上。
3. 兩道過濾：
 - 第一道：不鏽鋼濾網，過濾鐵屑及雜質，無耗材。
 - 第二道：過濾毛屑，無耗材。
4. 速度可調，時間比例控制（定時開關），24小時內設定自動開機運轉工作或關機。
5. 安靜省電。

SEPARATOR

FUYANG OIL SKIMMER

組合式油脂分離設備

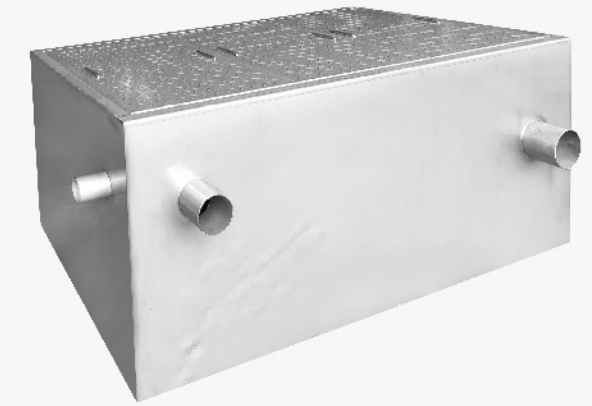
由隔油槽(TK系列)搭配FY-50/100/200鋼帶式刮油設備組合，常用於集中工業用清洗水再將油脂刮除；或是用於禽類加工廠動物屍體油排除。



FY-TK 系列

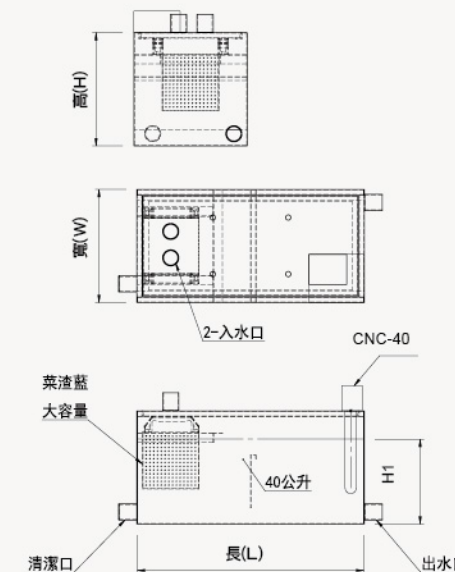
油脂截流槽

1. 本油脂截留器，符合內政部營建署，建築物污水處理設施，設計技術規範。
2. 能有效的攔阻、分離各類型餐廳廚房所排放污廢水中之油脂、殘渣和不易分解處理之物質，防止排水系統、下水道阻塞。
3. 渣籃：設在入水口處，攔截菜渣，設有把手方便拿取，清洗後可重複使用。
4. 壓花蓋板：附把手，方便使用者打開清理槽體；防滑。
5. 不銹鋼槽體焊接製作而成，耐高溫、耐腐蝕、耐用。
6. 本機型為手動清除菜渣及手動撈除廢油之產品。
7. 槽體長寬高皆可客製化。



小型隔油槽(流理槽專用)

1. 體積小可放入洗手台下方，過濾菜渣攔截油汙。
2. 避免水管阻塞。
3. 常用於社區、住家、小餐廳...等。



SEPARATOR

FUYANG OIL SKIMMER



FY-HA

半自動油脂截流器

規格

主體：長(L)*寬(W)*高(H)

最低有效容積限制：600L

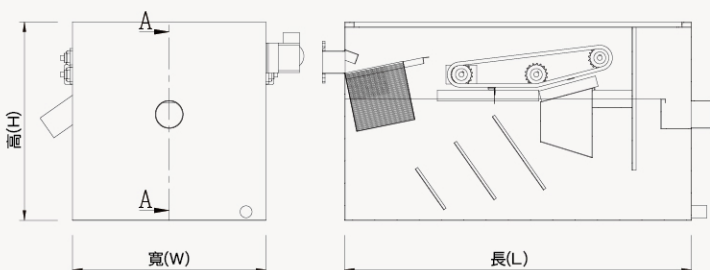
電壓：220V/380V

馬力：1/4HP

特點

1. 能有效的攔阻、分離各類型餐廳廚房所排放污廢水中之油脂、殘渣和不易分解處理之物質，防止排水系統、下水道阻塞。
2. 無需人力撈油，免除難聞惡臭的環境，省力、省時、省電。
3. 菜渣籃：設在入水口處，攔截菜渣，設有把手方便拿取，清洗後可重複使用。
4. 壓花蓋板：附把手，方便使用者打開清理槽體；防滑。
5. 不銹鋼槽體焊接製作而成，耐高溫、耐腐蝕、耐用。
6. 本機型為手動清除菜渣及自動撈刮除廢油之產品，免人工撈油，操作簡單。
7. 槽體長寬高皆可客製化。
8. 24小時定時開關，三段手自動開關，緊急停止按鈕。

※長寬高皆可依照現場空間訂製



型號	FY-H600	FY-H800	FY-H1000	FY-H1200
有效容量(L)	636	848	1031	1220
處理量(噸/小時)	3	5.1	6.2	7.3
L(長)mm	2000	2000	2000	2500
W(寬)mm	600	800	800	800
H(高)mm	1300	1300	1500	1300

FY-A

全自動油脂截流槽

規格

主體：長(L)*寬(W)*高(H)

最低有效容積限制：800L

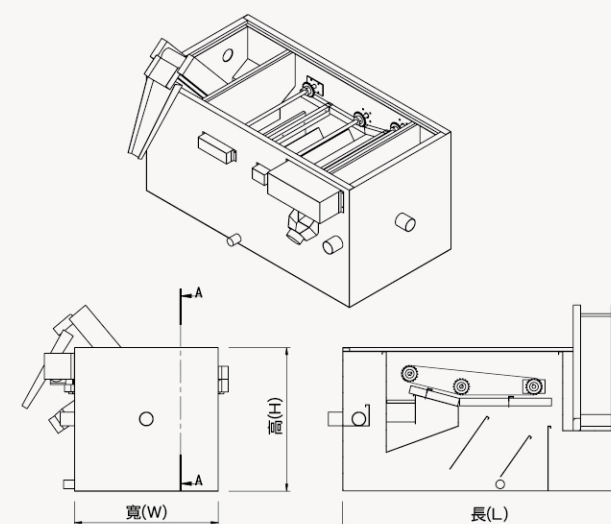
電壓：220V/380V

馬力：刮油機1/4HP；攔汙柵120W



特點

1. 本油脂截留器，符合內政部營建署，建築物污水處理設施，設計技術規範。
2. 能有效的攔阻、分離各類型餐廳廚房所排放污廢水中之油脂、殘渣和不易分解處理之物質，防止排水系統、下水道阻塞。
3. 三軸式刮油系統，除油率80%以上。含水率低。
4. 自動攔汙柵機自動除渣：設在入水口處，攔截菜渣，最小過濾縫隙為：2mm。
5. 蓋板：白鐵板，附把手，方便使用者打開清理槽體。
6. 刮板不銹鋼製作，耐用壽命長。
7. 不銹鋼槽體焊接製作而成，耐高溫、不會生鏽、耐用壽命長。
8. 24小時定時開關，三段手自動開關，緊急停止按鈕。



型號	FY-A1000	FY-A1200	FY-H1500	FY-H1800
有效容量(L)	848	1031	1220	1525
處理量(噸/小時)	5.1	6.2	7.3	9.2
L(長)mm	2000	2500	2500	2500
W(寬)mm	800	800	1000	1000
H(高)mm	1500	1300	1300	1500

※長寬高皆可依照現場空間訂製

SEPARATOR

FUYANG OIL SKIMMER



機械式攔汙柵

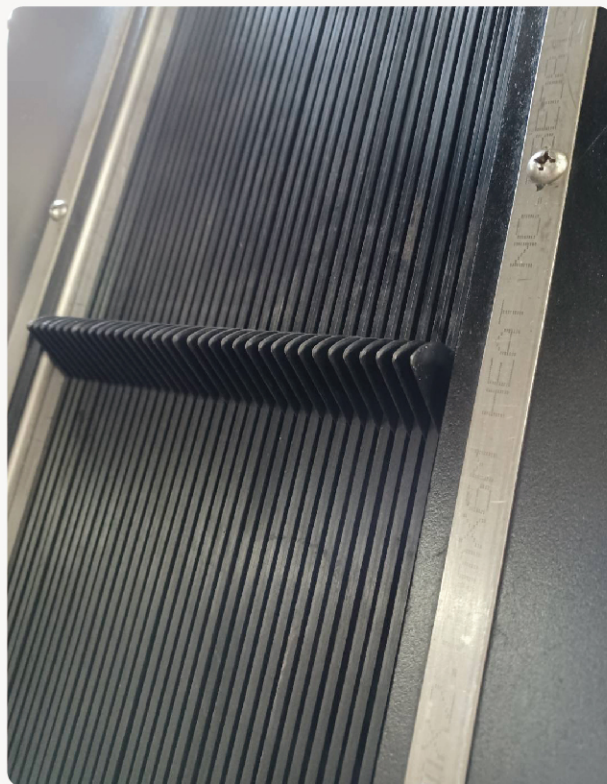
規格

電壓：110V/220V/380V

馬力：120W

特點

1. 耙爪可正逆運轉，可自動清除阻塞物。
2. 封閉O型柵條(非L型柵條)，耙爪和柵條不碰撞。
3. 耙爪如有異物卡住，主機會自動關機。
4. 不鏽鋼電控箱。
5. 機械式24小時訂時器，時間比例控制。
6. 適用水深度：500mm



不鏽鋼環型鋼帶

廣泛用於帶式油水分離機、刮油機、食品輸送帶、傳送帶、孔沖鋼帶、熱封口機鋼帶...等。採用日本進口鋼材、先進焊接技術焊接而成，其熱性及耐化學性，表面平坦、光澤、韌性強度大、性能好，具有親油疏水特性，吸油率高、快，是油水分離機必選之品。

使用溫度可達120℃，可在強酸強鹼高溫環境下使用。



特性

1. 厚度0.05-0.6毫米，寬5-500毫米，規格齊全，長度按客戶要求訂做。
2. 廠家銷售，製造，價格實惠（大量現貨）。
3. 採用最高新焊接技術，焊縫平順，光滑，耐用，一氣呵成，完美。
4. 耐腐蝕，耐高溫，使用壽命長，不易變形，適用於不同的工作環境。
5. 可製作大型輸送機也可製作橡膠輸送機一樣的小型輸送機，適合各種場合的使用。

