

ZT 振添 Zhen Tian Co., Ltd
股份有限公司
下水道專業水泥製品廠

副總經理
黃柏諺
0958-499197



環保 綠能 品質

雲林縣莿桐鄉延平路58-2號
電話：05-5844759 (分機218)
傳真：05-5845832
電子郵件：service@zhtan.com.tw
統一編號：80484956



ZT 振添 Zhen Tian Co., Ltd
股份有限公司
下水道專業水泥製品廠

蔡木枝 | 副理
0963-464352 (分機214)



環保 綠能 品質

雲林縣莿桐鄉延平路58-2號
電話：05-5844759
傳真：05-5845832
電子郵件：zhtan.a582@msa.hinet.net
統一編號：80484956

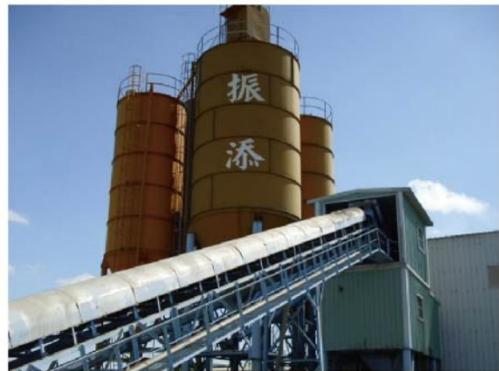


ZT 振添 Zhen Tian Co., Ltd
股份有限公司

推進管/人孔
水泥製品專業製造廠



顧客、品質、主動、積極、溝通



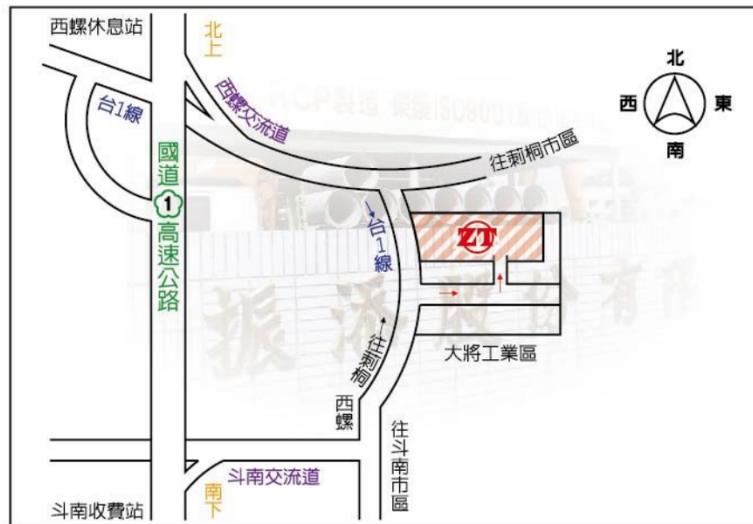
振添股份有限公司 Zhen Tian Co., Ltd
TEX：05-5844759
FAX：05-5845832
雲林縣莿桐鄉延平路58-2號



各類型推進管B型、C型、T型、3S型、E型、
EN型，以及各種材質、尺寸等。



各類型人孔、陰井、大小頭、頂底座、短管
，以及各種材質、尺寸等等。



ZT 振添



下水道推進管、鋼筋水泥管、人孔及手孔製造

目錄

顧客、品質、主動、積極、溝通

Contents

壹、公司簡介	02
貳、鋼筋混凝土管	
B型管	06
C型管	08
參、下水道用鋼筋混凝土管(推進工法使用)	
T型接頭	10
3S型接頭	12
E型管	16
EN型管	18
肆、下水道用鋼筋混凝土預鑄人孔	20
各式組件	
人孔組立示意圖 各式組件 頂部環圈 頂部斜管 頂部平板 中間平板 調整直管 底座直管 底板 組件接頭示意圖	
伍、預鑄人孔、陰井	
矩型人孔	30
圓型人孔	32
E型人孔	34
RC陰井	36
陸、附錄	
耐腐蝕產品	37
鋼筋混凝土管外壓強度值表	38
水泥製品相關國家標準	39
各項證照及認證	40

經營理念

振添股份有限公司成立於2003年，創辦人為現任董事長黃慶安先生，黃董事長早期已投入於營造工程產業，歷經台灣經濟起飛，各項政府重大工程及民間建設快速興起等過程。而各項工程、民間建設及近來政府推動衛生下水道等相關建設，都大量的使用水泥製品，且各項營建原物料需求甚鉅，其中以混凝土更是最主要的原物料，但混凝土品質易因砂石骨材品質差異而受影響，使砂石成為最難掌控之因素，而為有效管控砂石品質及對未來下水道工程材料市場需求龐大等原因，故黃董事長結合雲林在地砂石場業者出資，成立「振添股份有限公司」水泥製品廠。本公司設立在雲林，對砂石原物料質量供應的穩定性及提升混凝土品質及產品的競爭力有極大之裨益。

然本公司已擁有品質優良的原物料及標準化的生產流程，但基於永續發展、品牌及世界品質制度之趨勢，除積極對人員訓練、制訂生產品管流程、倉儲物料的編排及品質系統資料的建立，並陸續導入ISO品管制度及各項認證，如下列所示。

2004年榮獲ISO9001國際認證合格。

2005年被評定為CNS正字標記產品工廠。

2006年獲財團法人全國認證基金會(TAF)認可為土木工程測試領域之認證實驗室。

現今環保意識抬頭及綠建材概念的產生，本公司加強空污及水污管制，已臻越環保法規，仍持續研發應用環保材料於產品之中，如卜作嵐混凝土製品、抗菌混凝土製品、全鋁質混凝土製品及綠建材標章製品等，落實節能減碳觀念，期能為台灣土地盡一己心力。

未來本公司將持續參與國內重大公共工程及民間建設，並以黃董事長卓越的經營理念『顧客至上、品質第一』帶領全體同仁提供更優質的服務，進而將水泥製品產業提昇至全新的境界。

廠房介紹

專業致力B型、C型鋼筋混凝土管、T型、3S型、E型、E-N型及下水道推進用鋼筋混凝土管及下水道用箱涵、人孔...等產品之生產。



鋼筋籠製造



拆模



離心製管



出貨

推進管生產動線

各型離心混凝土管及PVC裡襯污水管。

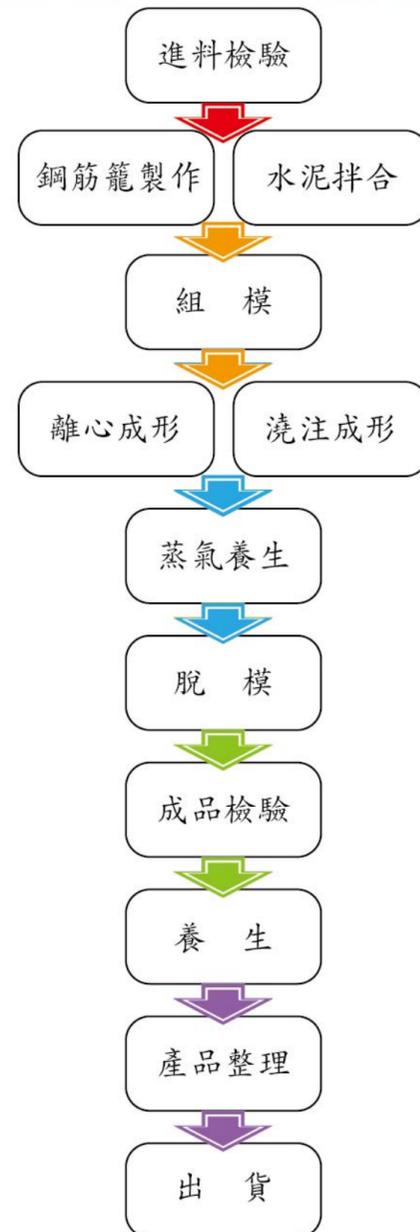
預鑄製品生產線

各式人孔、陰井、調整環等預鑄混凝土製品。

鋼筋加工產線

製造離心管、預鑄混凝土製品所需之鋼筋籠。

製程介紹



特色

獨特研發技術：

各項管材、人孔的耐腐蝕及高強度等製造技術。

專業產學合作：

與國內大學各個相關科系，針對混凝土緻密手法、最佳配比等相關領域產學合作，以求日益求新。

前端現場協助：

超越顧客期望一直是振添最自豪的產品，現場管材與人孔施作及貨運配送等相關問題，會是我公司優先處理的第一選擇。

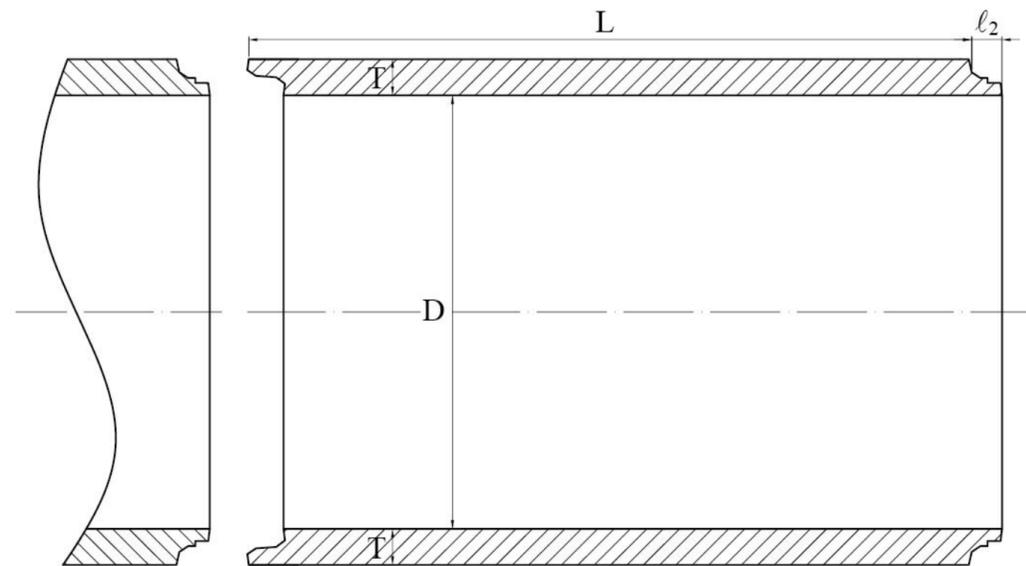
完善的售後服務：

配置運送貨車，及專人負責運送、產品檢驗聯繫，讓顧客每一階段的進度都能如期完成。

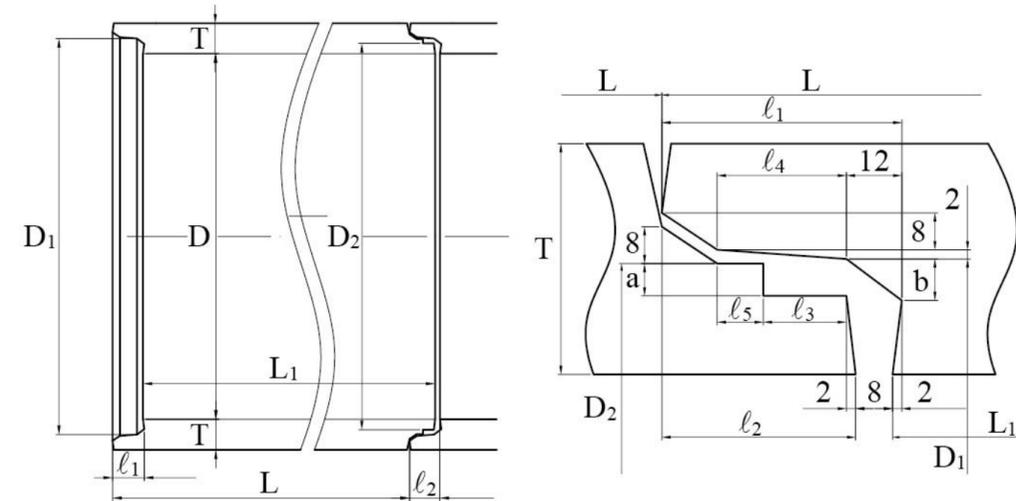


埋於地下可抗高土壓，其一般製造方法有離心法及振動法，由於其優點甚多，廣為公共工程及社會各界採用，因其具有低成本及多用途，例如：排放之污水、雨水、集水、農業用水及工業用水等，可依其埋設條件及設計用途分別選擇各種外壓強度之管材，經濟方便。

B型接頭混凝土管



標稱管徑600mm以上者適用

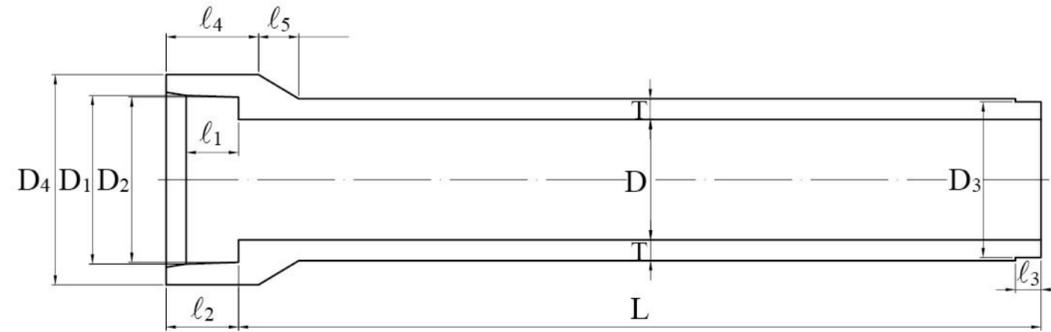


B型接頭混凝土管尺度表

單位：mm

標稱管徑 (D)	薄管		厚管			特厚管			l ₁	l ₂	l ₃	l ₄	l ₅	a	b	
	管厚(T)	D ₁	D ₂	管厚(T)	D ₁	D ₂	管厚(T)	D ₁								D ₂
600	50	650	634	87	687	671	95	695	679	52	42	18	28	10	7	9
700	58	758	742	88	788	772	103	803	787	52	42	18	28	10	7	9
800	66	866	850	100	900	884	111	911	895	52	42	18	28	10	7	9
900	75	974	958	105	1003	987	120	1017	1001	57	47	23	33	10	7	9
1000	82	1080	1064	110	1108	1092	128	1125	1109	57	47	23	33	10	7	9
1100	88	1184	1168	116	1211	1195	136	1231	1215	57	47	23	33	10	7	9
1200	95	1291	1275	125	1320	1304	145	1339	1323	57	47	23	33	10	7	9
1350	103	1447	1431	138	1480	1464	157	1498	1482	62	52	27	37	10	7	9
1500	112	1605	1589	150	1641	1625	170	1660	1644	62	52	27	37	10	7	9
1650	120	1760	1744	162	1802	1786	182	1817	1801	62	52	27	37	10	7	9
1800	127	1917	1901	175	1961	1945	195	1979	1963	62	52	27	37	10	7	9
2000	145	2131	2115	210	2189	2173	215	2194	2178	67	57	27	42	15	7	9
2200	160	2344	2328	215	2394	2378	228	2405	2389	67	57	27	42	15	7	9
2400	175	2554	2534	225	2598	2578	245	2616	2596	72	62	30	47	17	8	11
2600	190	2767	2747	242	2813	2793	261	2830	2810	72	62	30	47	17	8	11
2800	205	2976	2956	258	3022	3002	278	3039	3019	77	67	30	52	22	8	11
3000	220	3185	3165	275	3231	3211	295	3248	3228	77	67	30	52	22	8	11

C型接頭混凝土管



C型接頭混凝土管尺度表

單位：mm

標稱管徑 (D)	薄管					ℓ ₁	ℓ ₂	ℓ ₃	ℓ ₄	ℓ ₅
	管厚(T)	D ₁	D ₂	D ₃	D ₄					
150	26	210	206	194	262	65	90	32	115	50
200	27	262	258	246	316	65	90	32	115	55
250	28	314	310	298	370	65	90	32	120	55
300	30	368	364	350	424	65	90	36	120	60
350	32	422	418	404	482	65	90	36	120	65
400	35	478	474	460	544	70	95	36	125	70
450	38	534	530	516	606	70	95	36	125	75
500	42	592	588	574	672	70	95	36	130	85
600	50	708	704	690	804	75	100	36	135	100
700	58	824	820	802	936	75	100	40	140	115
800	66	940	936	918	1068	80	105	40	150	130
900	75	1058	1054	1036	1204	85	110	40	160	150
1000	82	1172	1168	1150	1332	96	120	40	170	165
1100	88	1286	1282	1260	1458	100	125	42	180	175
1200	95	1400	1396	1374	1586	104	130	42	185	190
1350	103	1566	1562	1540	1768	108	135	42	195	205
1500	112	1734	1730	1708	1954	112	140	42	205	225
1650	120	1900	1896	1872	2136	116	145	45	215	240
1800	127	2064	2060	2036	2314	120	150	45	225	255
2000	145	2300	2296	2272	2586	124	155	45	235	290
2200	160	2530	2526	2502	2846	128	160	45	250	320
2400	175	2760	2756	2732	3106	132	165	45	260	350
2600	190	2990	2986	2962	3366	136	170	48	275	380
2800	205	3220	3216	3192	3626	140	175	48	290	410
3000	220	3450	3446	3422	3886	144	180	48	300	440

單位：mm

標稱管徑 (D)	厚管					ℓ ₁	ℓ ₂	ℓ ₃	ℓ ₄	ℓ ₅
	管厚(T)	D ₁	D ₂	D ₃	D ₄					
150	52	262	258	246	366	65	90	32	140	105
200	53	314	310	298	420	65	90	32	145	105
250	55	368	364	352	478	65	90	32	145	110
300	57	422	418	404	532	65	90	36	145	115
350	60	478	474	460	594	65	90	36	150	120
400	63	534	530	516	656	70	95	36	150	125
450	67	592	588	574	722	70	95	36	150	135
500	71	650	646	632	788	70	95	36	155	140
600	87	782	778	764	952	75	100	36	160	175
700	88	884	880	862	1056	75	100	40	160	175
800	100	1008	1004	986	1204	80	105	40	175	200
900	105	1118	1114	1096	1324	85	110	40	185	210
1000	110	1228	1224	1206	1444	96	120	40	185	220
1100	116	1342	1338	1316	1570	100	125	42	195	230
1200	125	1460	1456	1434	1706	104	130	42	205	250
1350	138	1636	1632	1610	1908	108	135	42	220	275
1500	150	1810	1806	1784	2106	112	140	42	230	300
1650	162	1984	1980	1956	2304	116	145	45	240	325
1800	175	2160	2156	2132	2506	120	150	45	255	350
2000	210	2430	2426	2402	2846	124	155	45	270	420
2200	215	2640	2636	2612	3066	128	160	45	280	430
2400	225	2860	2856	2832	3306	132	165	45	290	450
2600	242	3094	3090	3066	3574	136	170	48	305	485
2800	258	3326	3322	3298	3838	140	175	48	315	515
3000	275	3560	3556	3532	4106	144	180	48	330	550

C型接頭混凝土管尺度表

單位：mm

標稱管徑 (D)	特厚管					ℓ ₁	ℓ ₂	ℓ ₃	ℓ ₄	ℓ ₅
	管厚(T)	D ₁	D ₂	D ₃	D ₄					
600	95	798	794	780	984	75	100	36	165	190
700	103	914	910	892	1116	75	100	40	170	205
800	111	1030	1026	1008	1248	80	105	40	185	220
900	120	1148	1144	1126	1384	85	110	40	195	240
1000	128	1264	1260	1242	1516	96	120	40	195	255
1100	136	1382	1378	1356	1650	100	125	42	205	270
1200	145	1500	1496	1474	1786	104	130	42	215	290
1350	157	1674	1670	1648	1984	108	135	42	230	315
1500	170	1850	1846	1824	2186	112	140	42	240	340
1650	182	2024	2020	1996	2384	116	145	45	255	365
1800	195	2200	2196	2172	2586	120	150	45	265	390
2000	215	2440	2436	2412	2866	124	155	45	275	430
2200	228	2666	2662	2638	3118	128	160	45	285	455
2400	245	2900	2896	2872	3386	132	165	45	300	490
2600	261	3132	3128	3104	3650	136	170	48	315	520
2800	278	3366	3362	3338	3918	140	175	48	330	555
3000	295	3600	3596	3572	4186	144	180	48	340	590

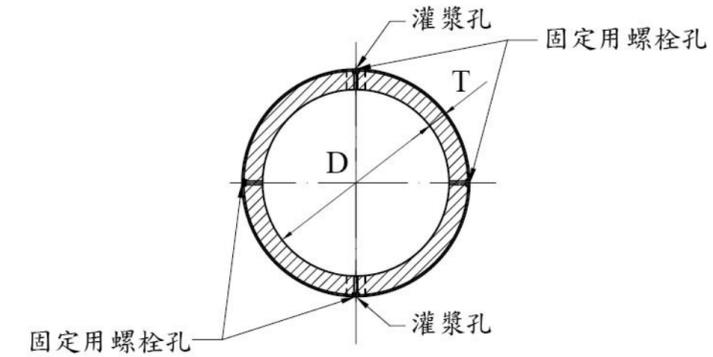
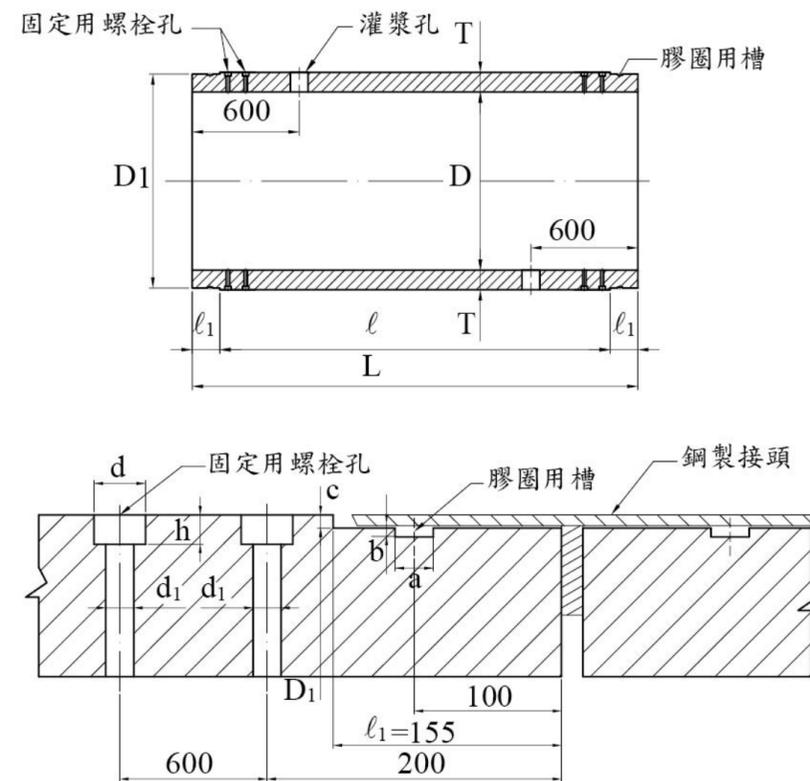
下水道用鋼筋混凝土管(推進工法使用)

Zhen Tian Co., Ltd

顧客、品質、主動、積極、溝通

台灣地狹人稠經濟繁榮，舉凡交通、建築、公共工程等重大建設，日益發展，衛生下水道系統亦隨之配合發展，但都會區人口稠密，交通擁擠，大廈林立，地下物錯綜複雜，其它如鐵路、幹道、市場、重要建築等場所之限制，近年來大量引用堆進施工法之推進管。可減少施工時之噪音、塵埃污染，亦可事半功倍之效，廣為各界採用。

T型接頭混凝土管



T型接頭混凝土管尺度表

單位：mm

標稱管徑 (D)	(D ₁)	厚度 (T)	(C)	有效長度 (L)	ℓ	ℓ_1 (ℓ_i)	(a)	(b)	(d)	(d ₁)	(h)
600	756	87	9	2500	2190	155	26	6	-	-	-
700	858	88	9	2500	2190	155	26	6	-	-	-
800	982	100	9	2500	2190	155	26	6	-	-	-
900	1092	105	9	2500	2190	155	26	6	-	-	-
1000	1202	110	9	2500	2190	155	26	6	35	19	20
1100	1314	116	9	2500	2190	155	26	6	35	19	20
1200	1432	125	9	2500	2190	155	26	6	35	19	20
1350	1602	138	12	2500	2190	155	30	8	45	22	25
1500	1776	150	12	2500	2190	155	30	8	45	22	25
1650	1950	162	12	2500	2190	155	30	8	45	22	25
1800	2126	175	12	2500	2190	155	30	8	45	22	25
2000	2396	210	12	2500	2190	155	30	8	45	22	25
2200	2606 ※2624	215 ※228	12 ※16	2500	2190	155	30 ※34	8 ※9	45	22	25
2400	2818 ※2858	225 ※245	16	2500	2190	155	34	9	45	22	25
2600	3052 ※3090	242 ※261	16	2500	2190	155	34	9	45	22	25
2800	3284 ※3324	258 ※278	16	2500	2190	155	34	9	45	22	25
3000	3518 ※3558	275 ※295	16	2500	2190	155	34	9	45	22	25

備考：※記號為特厚管之尺度

下水道用鋼筋混凝土管(推進工法使用)

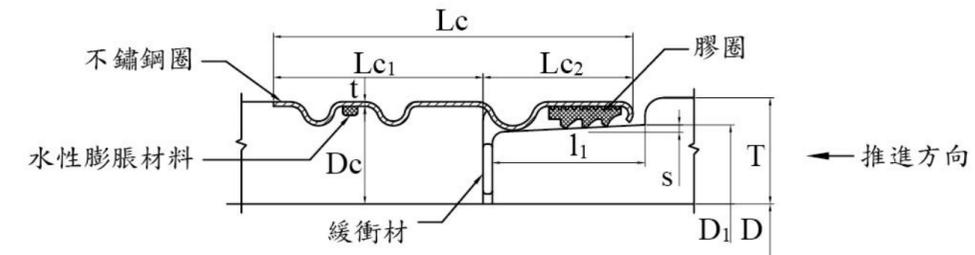
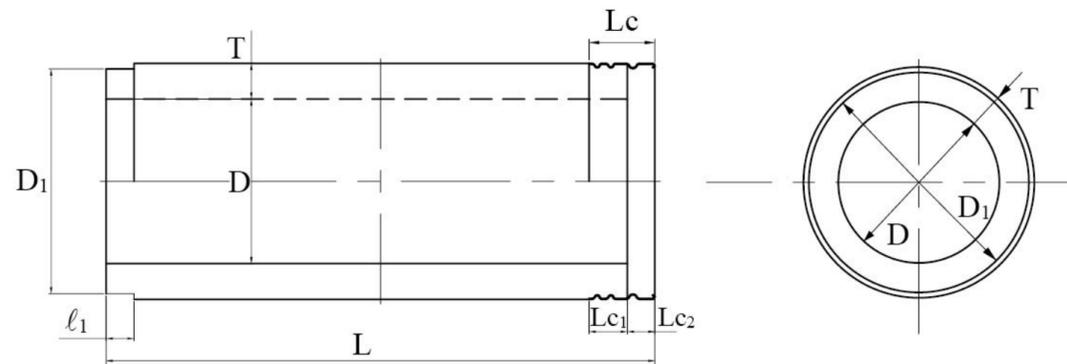
Zhen Tian Co., Ltd

顧客、品質、主動、積極、溝通

推進施工法中在支線工程中所使用的小口徑推進管，為避免軸向推力不足、鐵套環不良、使用年限過短等缺憾，因此而有小口徑不銹鋼套環固定型推進管之改良，茲概述其優點如下：

1. 使用不銹鋼材料，作為承插口之套環，於製管時一體成型。
2. 因套環與管體一體成型，使現場施工更為方便、確實，而且堅固。
3. 不銹鋼材料具有優異之耐蝕防銹性能，可以延長管線於埋設後之使用年限。
4. 承插口部份因有波浪形之凹槽，使強度提高，止水膠圈緊密附著於承插口之間，止水性能更佳。
5. 不銹鋼插口接頭之有效管厚較一般推進管為厚，可產生較強之軸向推力。
6. 由於鋼套環、膠圈止水封與管體為一體，故施工速度較快、效率高，尤其適用長距離推進，自亦降低施工費用，節省時間，甲乙雙方同蒙其利。

3S型接頭混凝土管



3S型接頭混凝土管尺度表

單位：mm

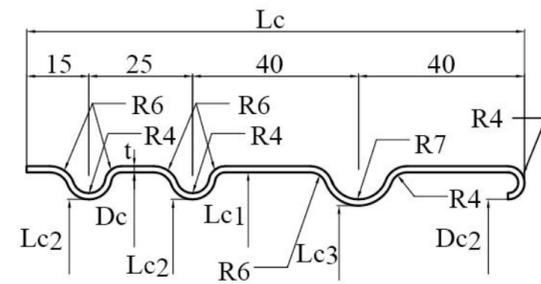
標稱管徑 (D)	(D ₁)	πD ₁	厚度 (T)	有效長度 (L)	(l ₁)	(S)	(Lc)	(Lc ₁)	(Lc ₂)	(t)	(Dc)	外周常 π(Dc+2t)
250	350	1099	60	1000	51	1.5	120	70	50	1.5	365	1156
300	410	1288	65								425	1345
400	520	1633	70								535	1690
500	652	2048	86	2400	81	2.5	170	90	80	2.0	667	2105
600	750	2356	87								768	2425
700	852	2676	88								870	2746
800	976	3066	100		96	2.5	200	105	95	2.0	994	3135
900	1086	3412	105								1104	3481
1000	1196	3757	110								1214	3826

下水道用鋼筋混凝土管(推進工法使用)

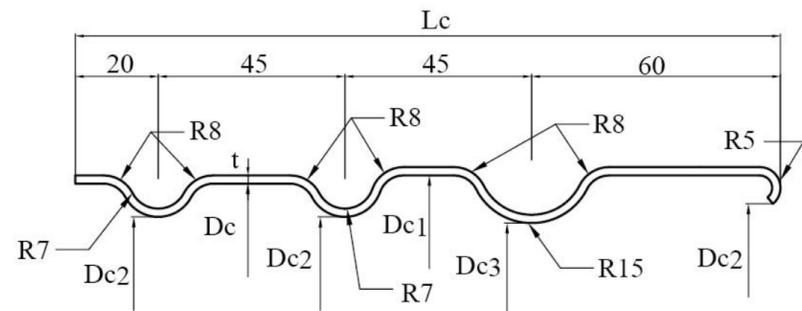
Zhen Tian Co., Ltd

顧客、品質、主動、積極、溝通

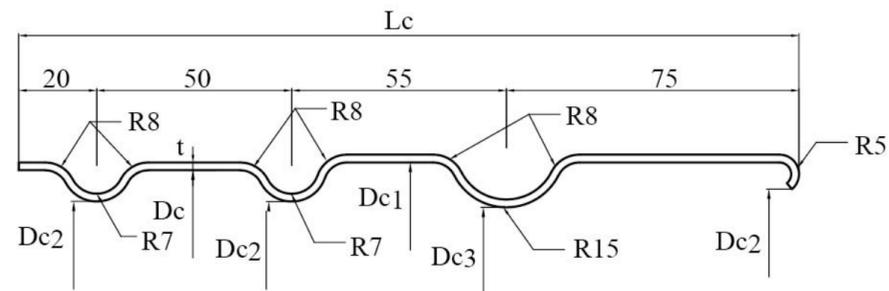
3S型不銹鋼圈圖



管徑 $\phi 250-\phi 500$ 用



管徑 $\phi 600-\phi 700$ 用



管徑 $\phi 800-\phi 1000$ 用

3S型不銹鋼製接頭尺度表

單位：mm

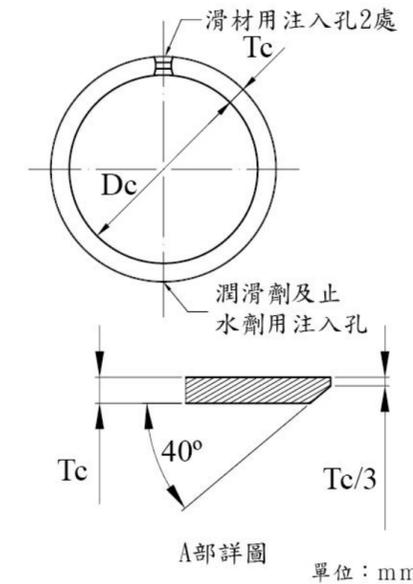
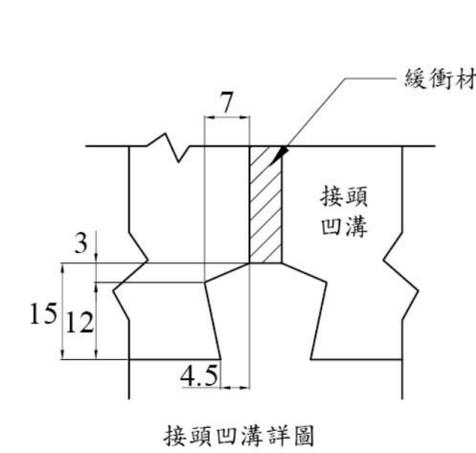
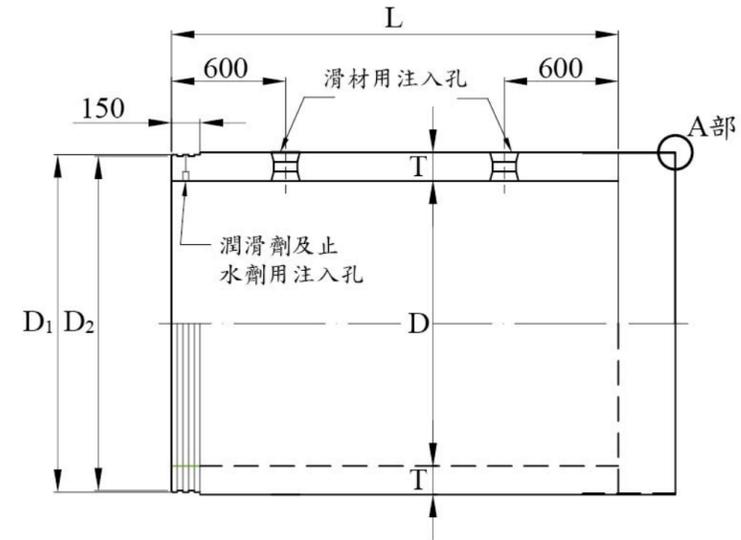
標稱管徑 D	Lc	Dc	外周長 $\pi(Dc+2t)$	Dc ₁	Dc ₂	Dc ₃	厚度 t
250	120	365	1156	368	352	349	1.5
300		425	1345	428	412	409	
400		535	1690	538	522	519	
500		667	2105	670	654	651	
600	170	768	2425	772	752	749	2.0
700		870	2746	874	854	851	
800	200	994	3135	998	978	975	
900		1104	3481	1108	1088	1085	
1000		1214	3826	1218	1198	1195	

下水道用鋼筋混凝土管(推進工法使用)

Zhen Tian Co., Ltd

顧客、品質、主動、積極、溝通

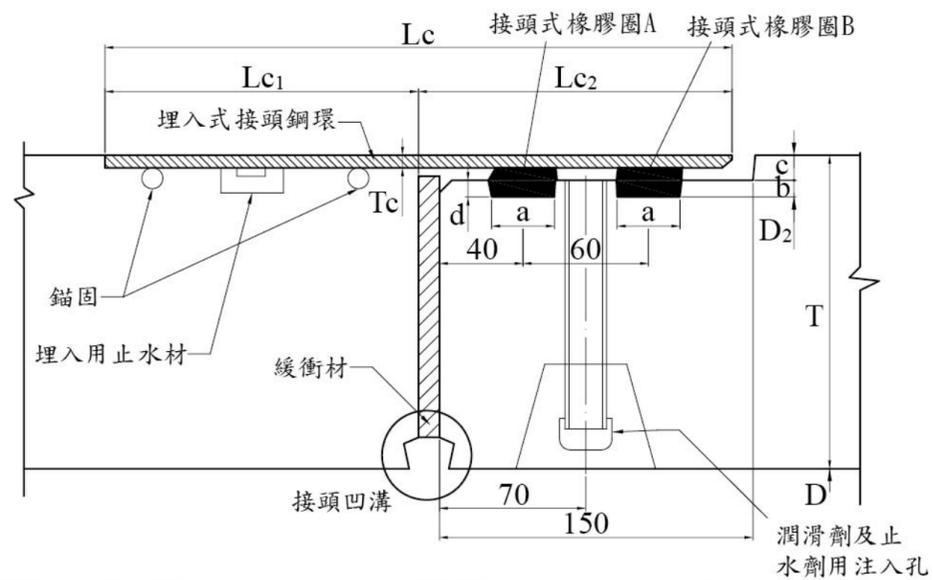
E型接頭混凝土管



E型接頭混凝土管尺度表

單位：mm

標稱管徑 D	混凝土管							鋼製接頭				
	D ₁	πD ₂	厚度 T	有效長度 L	a	b · d	c	Lc ₁	Lc ₂	Lc	Tc	Dc
800	982	3047	100	600、800、1,000或2,350	26	6	9	150	150	300	4.5	991
900	1092	3393	105									1101
1000	1202	3739	110									1211
1100	1314	4090	116									1323
1200	1432	4461	125		30	8	12				6	1441
1350	1602	4983	138									1614
1500	1776	5529	150									1788
1650	1950	6076	162									1962
1800	2126	6629	175									2138
2000	2396	7477	210									2408
2200	2606	8137	215	34	9	16	9	2618				
2400	2818	8796	225					2832				
2600	3052	9532	242					3066				
2800	3284	10260	258					3298				
3000	3518	10996	275					3532				

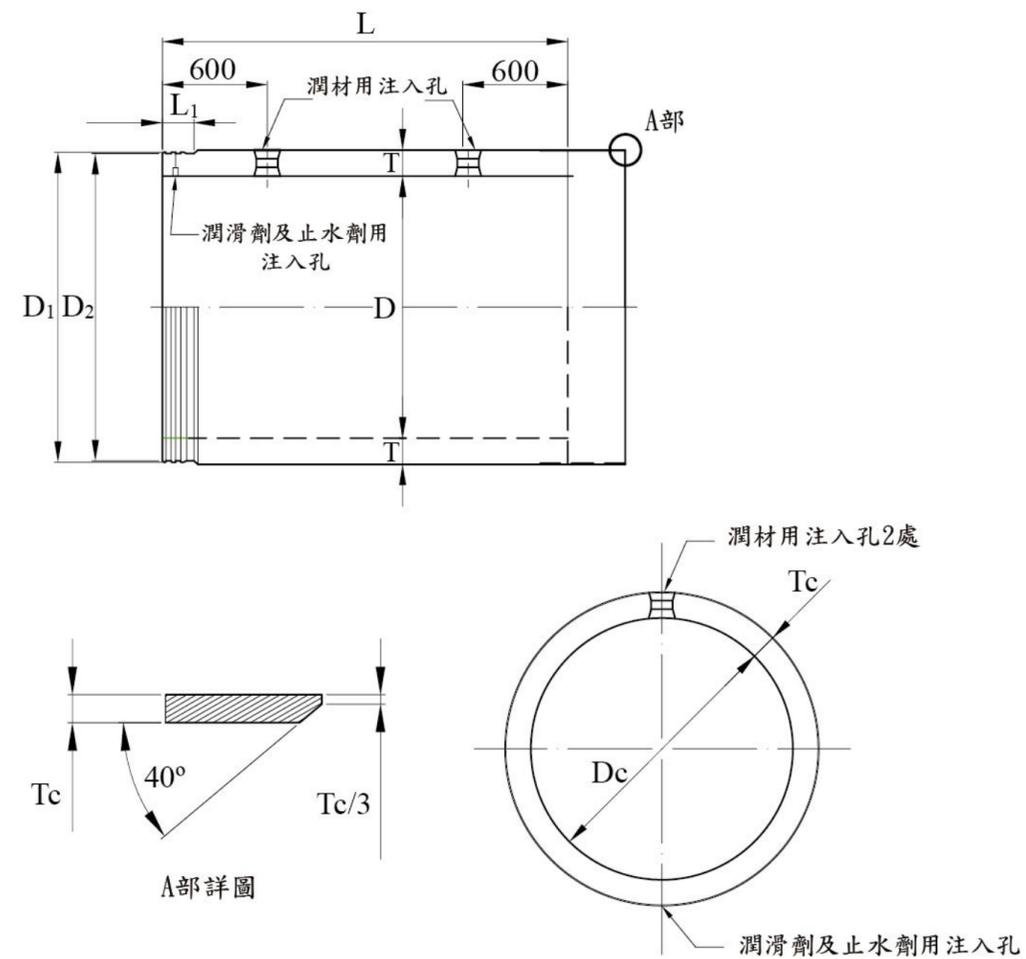


下水道用鋼筋混凝土管(推進工法使用)

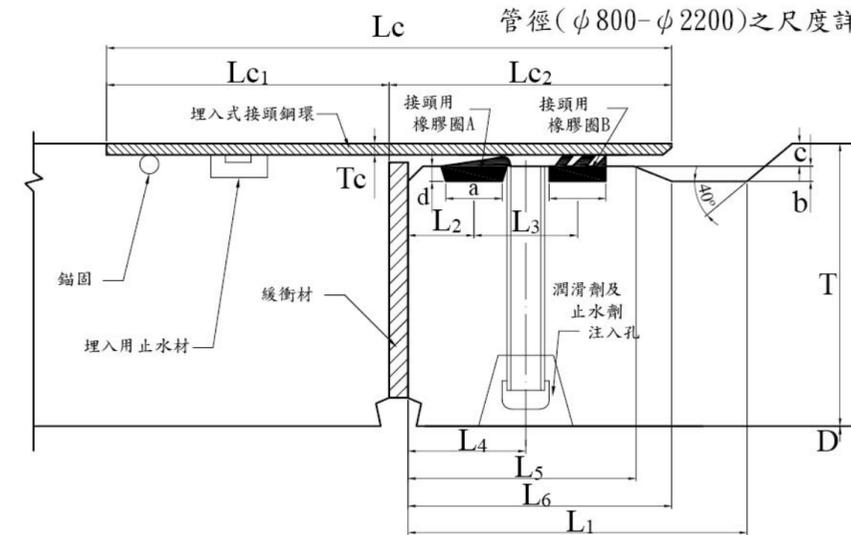
Zhen Tian Co., Ltd

顧客、品質、主動、積極、溝通

E-N型接頭混凝土管



管徑(φ 800-φ 2200)之尺度詳圖

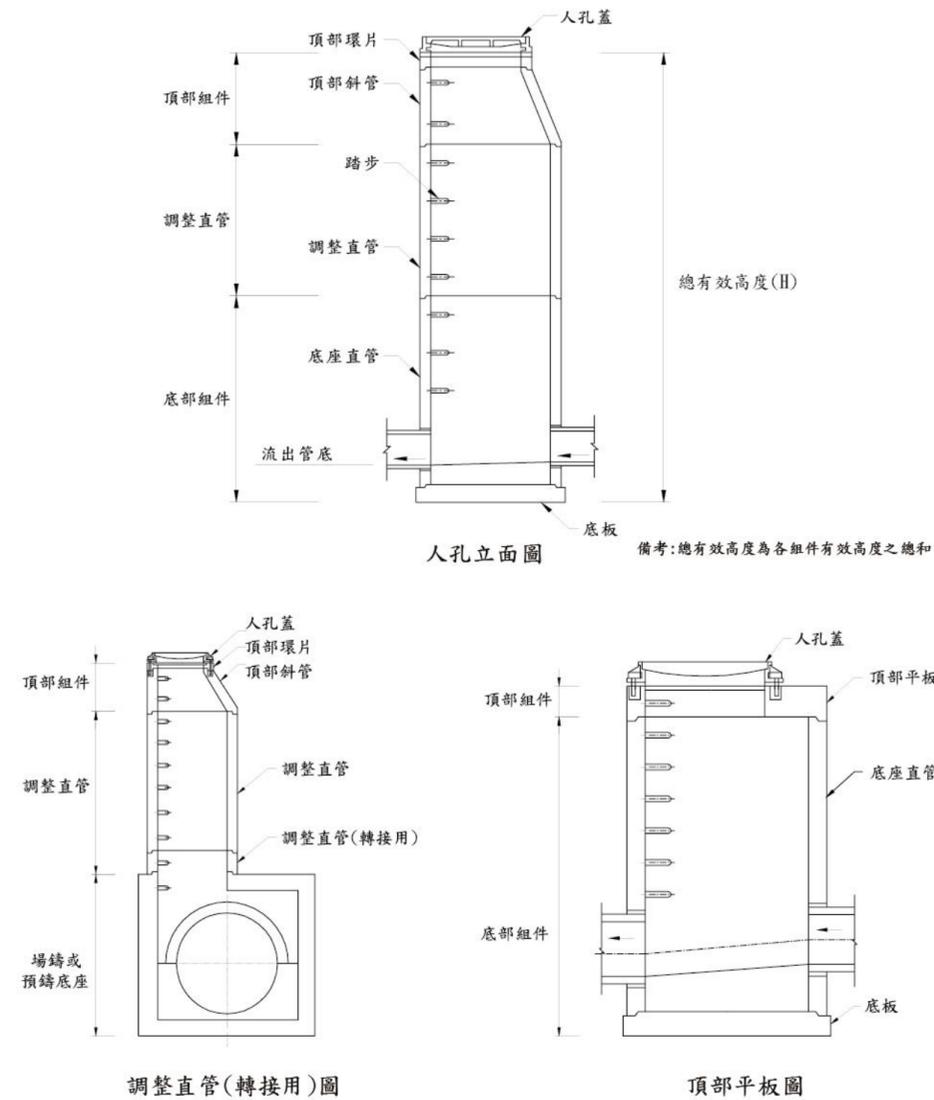


E-N型接頭混凝土管尺度表

單位：mm

標稱管徑 D	混凝土管											鋼製接頭						
	D ₁	πD ₂	厚度 T	有效長度 L	a	b·d	c	L ₁	L ₂	L ₃	L ₄	L ₅	L ₆	L _{c1}	L _{c2}	L _c	T _e	D _e
800	982	3047	100	600、800、1000或2320	26	6	9	180	35	50	60	110	130	180	330	4.5	6	991
900	1092	3393	105															1101
1000	1202	3739	110															1211
1100	1314	4090	116															1323
1200	1432	4461	125															1441
1350	1602	4983	138															1614
1500	1776	5529	150	1788														
1650	1950	6076	162	1962														
1800	2126	6629	175	2138														
2000	2396	7477	210	2408														
2200	2606	8137	215	2618														

人孔組立示意圖



各式組件

單位: mm

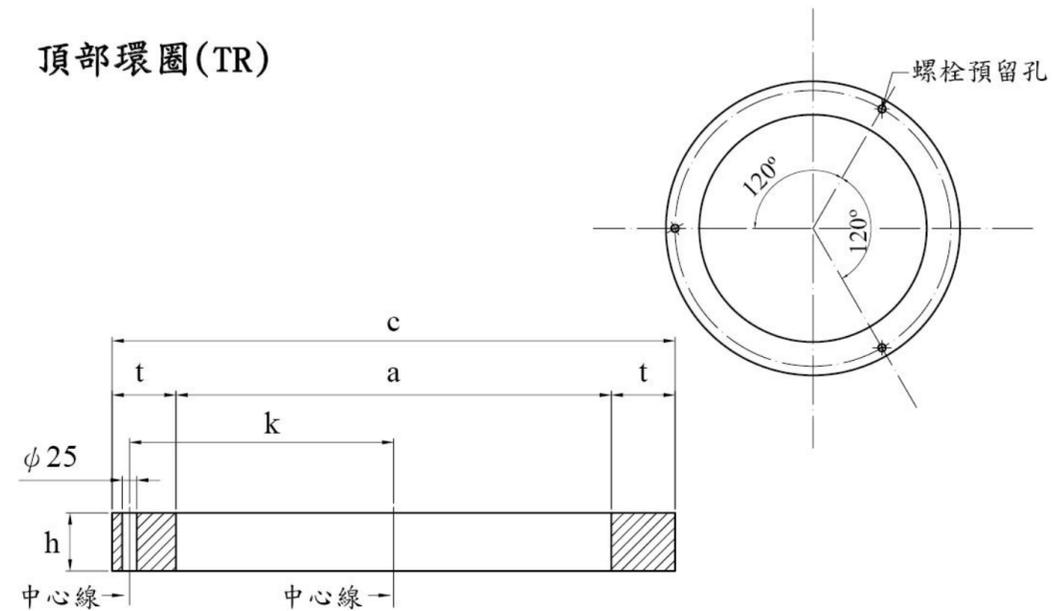
人孔種類	標稱內徑	組件名稱	組件代號	有效高度, h	厚度, t
共用	600	頂部環圈	TR	50, 100, 150	110
	750				
	900				
P900	900	頂部斜管	TH	600	110
		頂部平板	TS	150	
		調整直管	AP	300, 600, 900, 1200	
		底座直管	BP	600, 900, 1200, 1500	
		底板	BS	250	
P1200	1200	頂部斜管	TH	900	125
		頂部平板	TS	200	
		中間平板	MS	200	
		調整直管	AP	300, 600, 900, 1200, 1500, 1800, 2100, 2400	
		底座直管	BP	600, 900, 1200, 1500	
		底板	BS	250	
P1500	1500	頂部斜管	TH	900	150
		頂部平板	TS	250	
		中間平板	MS	250	
		調整直管	AP	600, 900, 1200, 1500, 1800, 2100, 2400	
		底座直管	BP	1200, 1500, 1800	
		底板	BS	350	
P1800	1800	頂部平板	TS	300	175
		中間平板	MS	300	
		調整直管	AP	600, 900, 1200, 1500, 1800, 2100, 2400	
		底座直管	BP	1500, 1800, 2100	
		底板	BS	350	
P2000	2000	頂部平板	TS	300	210
		中間平板	MS	300	
		調整直管	AP	600, 900, 1200, 1500, 1800, 2100, 2400	
		底座直管	BP	1500, 1800, 2100, 2400	
		底板	BS	350	
P2200	2200	頂部平板	TS	300	215
		中間平板	MS	300	
		調整直管	AP	600, 900, 1200, 1500, 1800, 2100, 2400	
		底座直管	BP	1800, 2100, 2400	
		底板	BS	350	

下水道用鋼筋混凝土預鑄人孔

Zhen Tian Co., Ltd

顧客、品質、主動、積極、溝通

頂部環圈(TR)



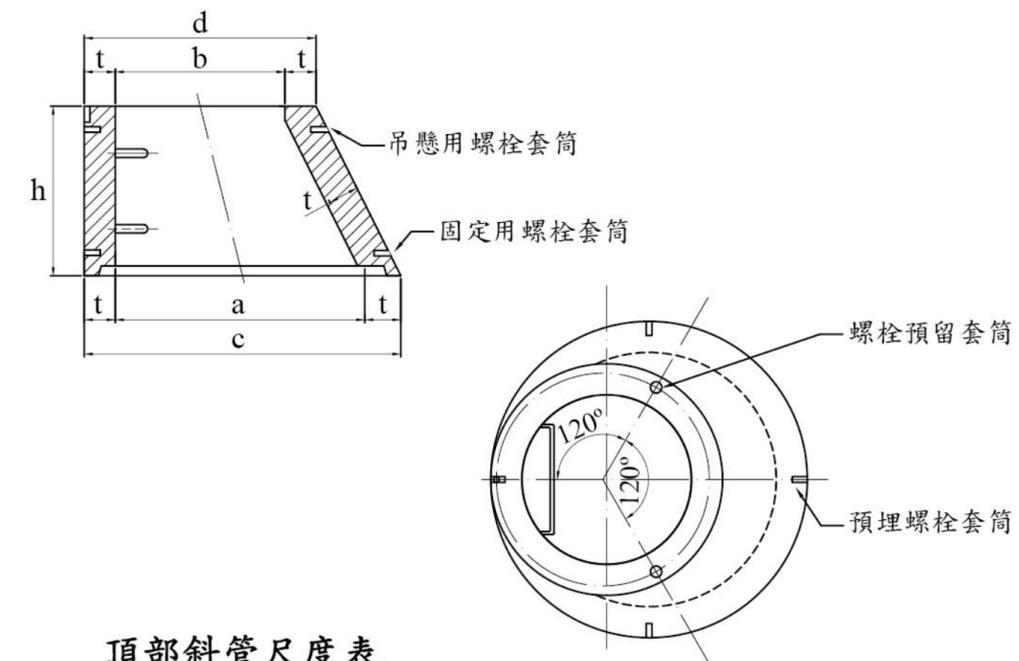
頂部環圈尺度表

單位：mm

標稱內徑	組件型號	內徑 a	外徑 c	預留孔中心距 k	有效高度 h	厚度 t
600	TR 600-50	600	820	380	50	110
	TR 600-100				100	
	TR 600-150				150	
750	TR 750-50	750	970	455	50	110
	TR 750-100				100	
	TR 750-150				150	
900	TR 900-50	900	1120	530	50	110
	TR 900-100				100	
	TR 900-150				150	

備考：預留孔中心距為螺栓預留孔中心與人孔中心之距離。

頂部斜管(TH)



頂部斜管尺度表

單位：mm

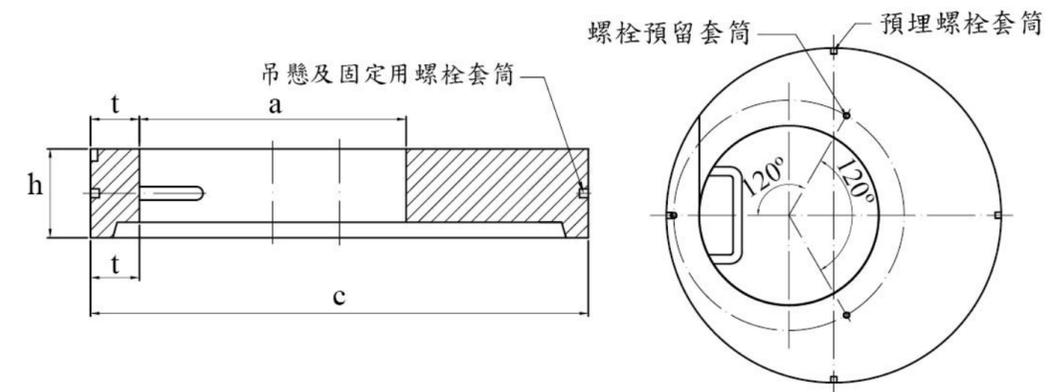
標稱內徑	組件型號	內徑 b/a	外徑 d/c	有效高度 h	厚度 t
900	P900-TH600-600	600/900	820/1120	600	110
	P900-TH750-600	750/900	970/1120	600	110
1200	P1200-TH600-900	600/1200	850/1450	900	125
	P1200-TH750-900	750/1200	1000/1450	900	125
	P1200-TH900-900	900/1200	1150/1450	900	125
1500	P1500-TH750-900	750/1500	1050/1800	900	150
	P1500-TH900-900	900/1500	1200/1800	900	150

下水道用鋼筋混凝土預鑄人孔

Zhen Tian Co., Ltd

顧客、品質、主動、積極、溝通

頂部平板(TS)

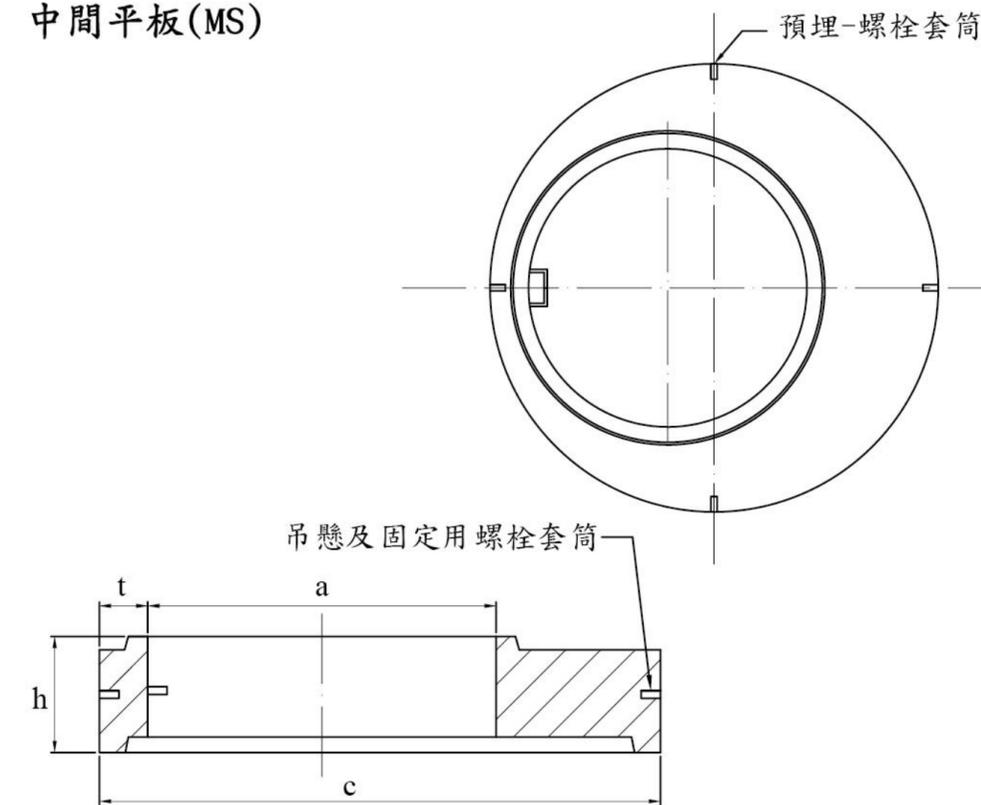


頂部平板尺度表

單位：mm

標稱內徑	組件型號	內徑 a	外徑 c	有效高度 h	厚度 t
900	P900-TS600-200	600	1120	200	110
	P900-TS750-200	750			
1200	P1200-TS600-250	600	1450	250	125
	P1200-TS750-250	750			125
	P1200-TS900-250	900			125
1500	P1500-TS600-300	600	1800	300	150
	P1500-TS750-300	750			150
	P1500-TS900-300	900			150
1800	P1800-TS600-300	600	2150	300	175
	P1800-TS750-300	750			175
	P1800-TS900-300	900			175
2000	P2000-TS600-300	600	2420	300	210
	P2000-TS750-300	750			210
	P2000-TS900-300	900			210
2200	P2200-TS600-300	600	2630	300	215
	P2200-TS750-300	750			215
	P2200-TS900-300	900			215

中間平板(MS)



中間平板尺度表

單位：mm

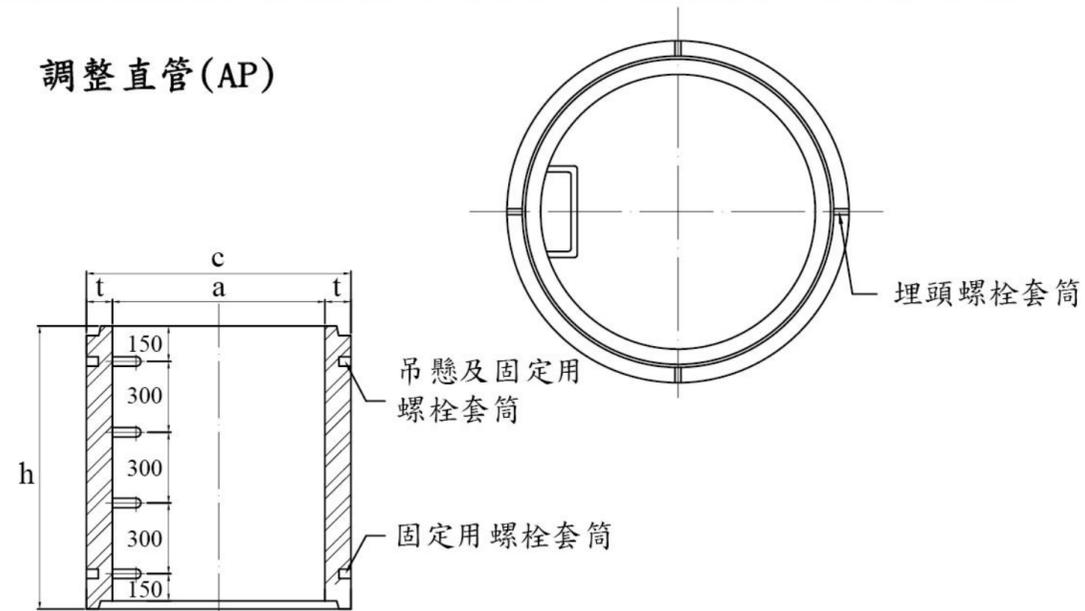
標稱內徑	組件型號	內徑 a	外徑 c	有效高度 h	厚度 t
1200	P1200-MS900-300	900	1450	300	125
1500	P1500-MS1200-300	1200	1800	300	150
1800	P1800-MS1200-300	1200	2150	300	175
2000	P2000-MS1200-300	1200	2420	300	210
2200	P2200-MS1200-300	1200	2630	300	215

下水道用鋼筋混凝土預鑄人孔

Zhen Tian Co., Ltd

顧客、品質、主動、積極、溝通

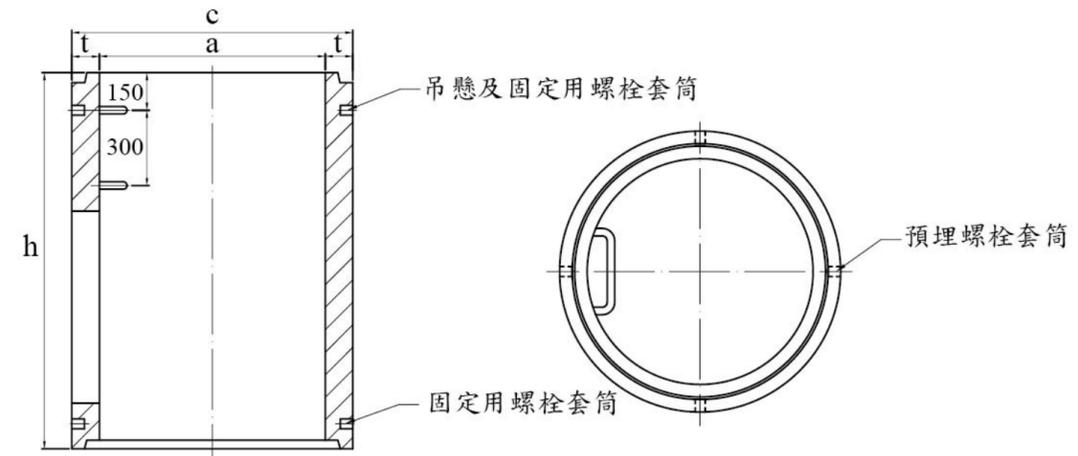
調整直管(AP)



調整直管尺度表

單位：mm						單位：mm									
標稱內徑	組件型號	內徑 a	外徑 c	有效高度 h	厚度 t	標稱內徑	組件型號	內徑 a	外徑 c	有效高度 h	厚度 t				
900	P900-AP-300	900	1120	300	110	1800	P1800-AP-600	1800	2150	600	175				
	P900-AP-600			600											
	P900-AP-900			900											
	P900-AP-1200			1200											
1200	P1200-AP-300	1200	1450	300	125		2000			P2000-AP-600		2000	2420	600	210
	P1200-AP-600			600											
	P1200-AP-900			900											
	P1200-AP-1200			1200											
	P1200-AP-1500			1500											
	P1200-AP-1800			1800											
	P1200-AP-2100			2100											
	P1200-AP-2400			2400											
1500	P1500-AP-600	1500	1800	600	150	2200		P2200-AP-600	2200	2630	600			215	
	P1500-AP-900			900											
	P1500-AP-1200			1200											
	P1500-AP-1500			1500											
	P1500-AP-1800			1800											
	P1500-AP-2100			2100											
	P1500-AP-2400			2400											
													P2200-AP-900		900
							P2200-AP-1200	1200							
							P2200-AP-1500	1500							
							P2200-AP-1800	1800							
							P2200-AP-2100	2100							
						P2200-AP-2400	2400								

底座直管(BP)



底座直管尺度表

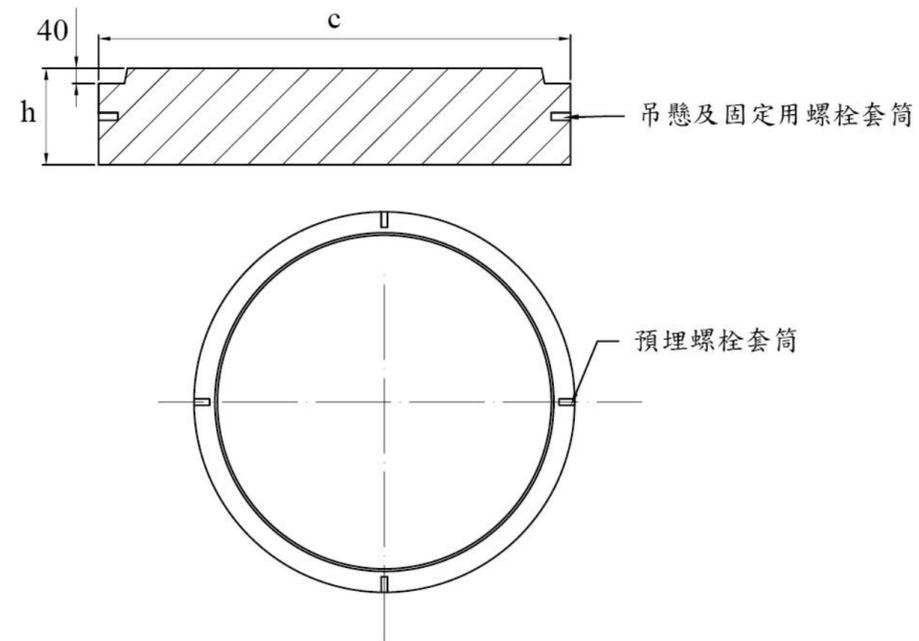
單位：mm						單位：mm					
標稱內徑	組件型號	內徑 a	外徑 c	有效高度 h	厚度 t	標稱內徑	組件型號	內徑 a	外徑 c	有效高度 h	厚度 t
900	P900-BP-600	900	1120	600	110	1800	P1800-BP-1500	1800	2150	1500	175
	P900-BP-900			900							
	P900-BP-1200			1200							
	P900-BP-1500			1500							
1200	P1200-BP-600	1200	1450	600	125	2000	P2000-BP-1500	2000	2420	1500	210
	P1200-BP-900			900							
	P1200-BP-1200			1200							
	P1200-BP-1500			1500							
1500	P1500-BP-1200	1500	1800	1200	150	2200	P2200-BP-1800	2200	2630	1800	215
	P1500-BP-1500			1500							
	P1500-BP-1800			1800							
	P1500-BP-2100			2100							
							P2200-BP-2100	2100			
							P2200-BP-2400	2400			

下水道用鋼筋混凝土預鑄人孔

Zhen Tian Co., Ltd

顧客、品質、主動、積極、溝通

底板(BS)



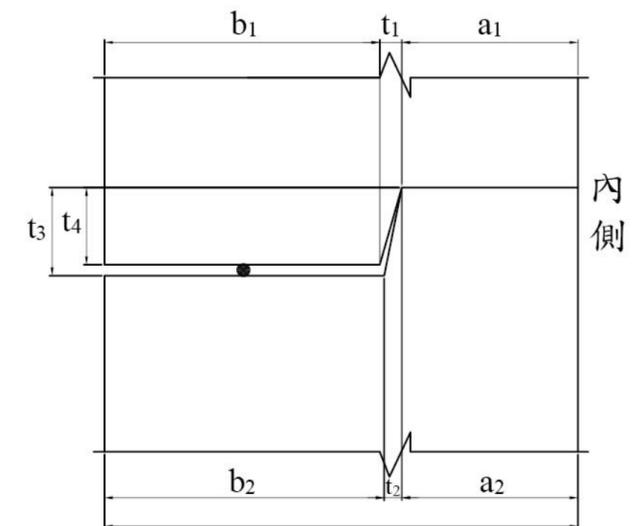
底板尺度表

單位：mm

標稱內徑	組件型號	外徑 c	有效高度 h
900	P900-BS-250	1220	250
1200	P1200-BS-250	1550	250
1500	P1500-BS-350	1900	350
1800	P1800-BS-350	2250	350
2000	P2000-BS-350	2520	350
2200	P2200-BS-350	2730	350

組件接頭示意圖

備考：●為接頭止水材

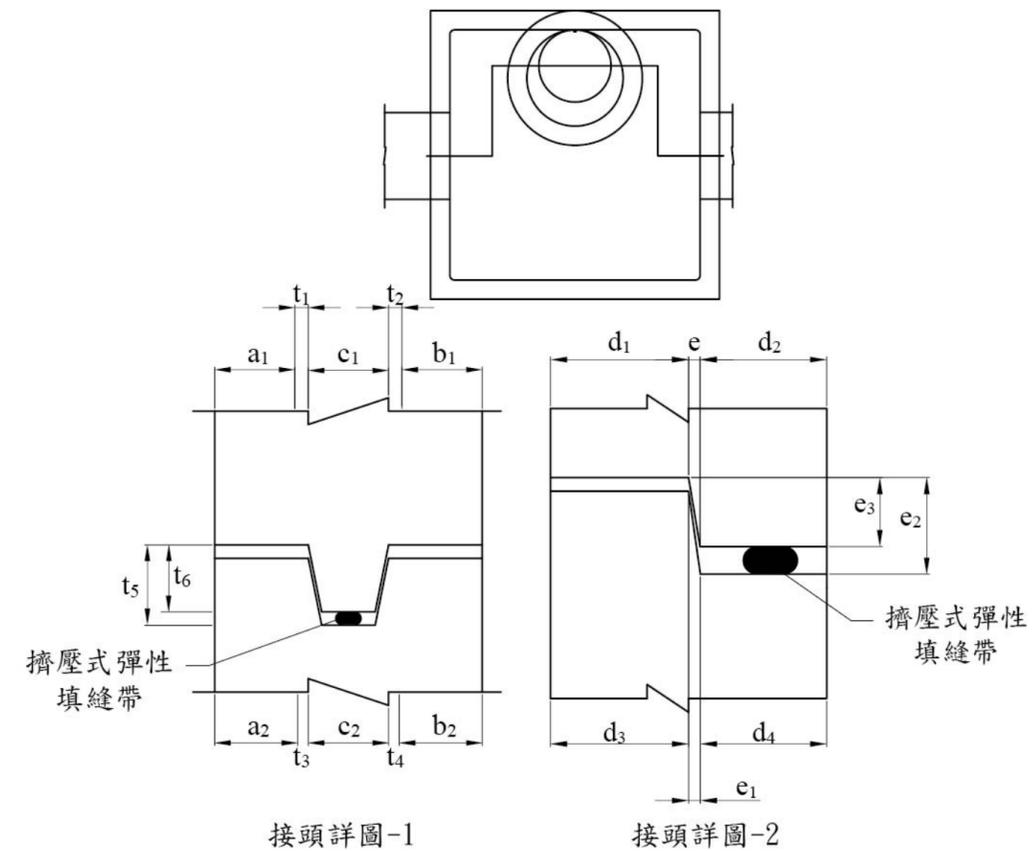
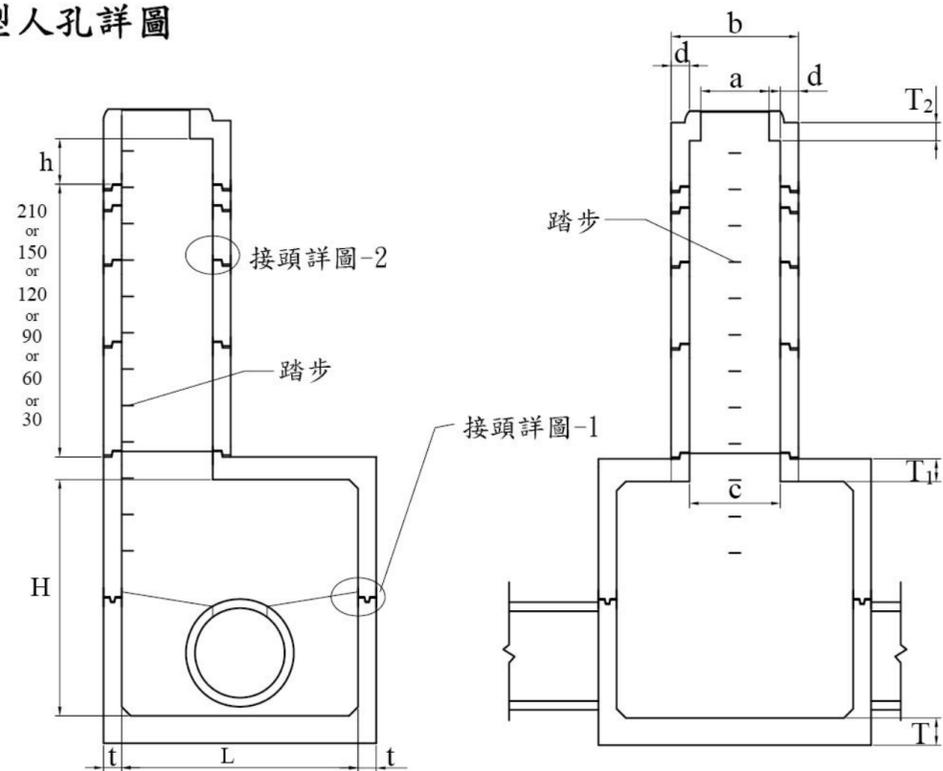


各組件接頭尺度表

單位：mm

人孔種類	組件接頭尺度							
	a ₁	a ₂	b ₁	b ₂	t ₁	t ₂	t ₃	t ₄
P900	50	50	50	52	10	8	40	35
P1200	50	50	65	67				
P1500	80	80	60	62				
P1800	80	80	85	87				
P2000	80	80	120	122				
P2200	80	80	125	127				

矩型人孔詳圖



矩型人孔尺度表

單位：cm

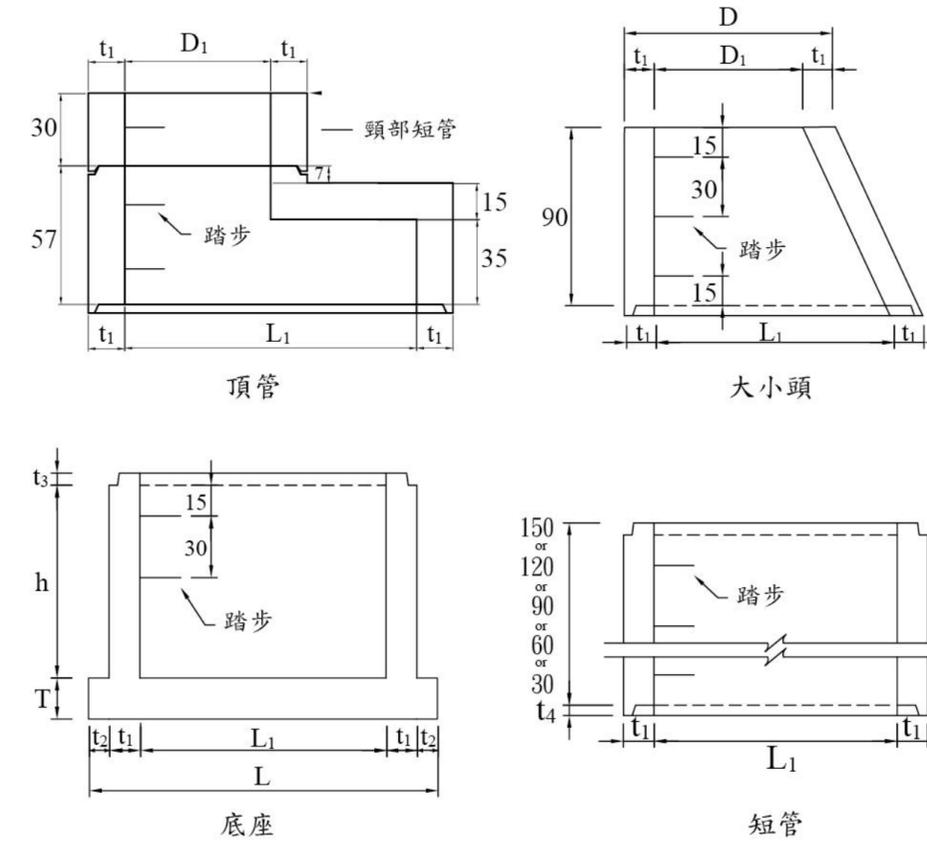
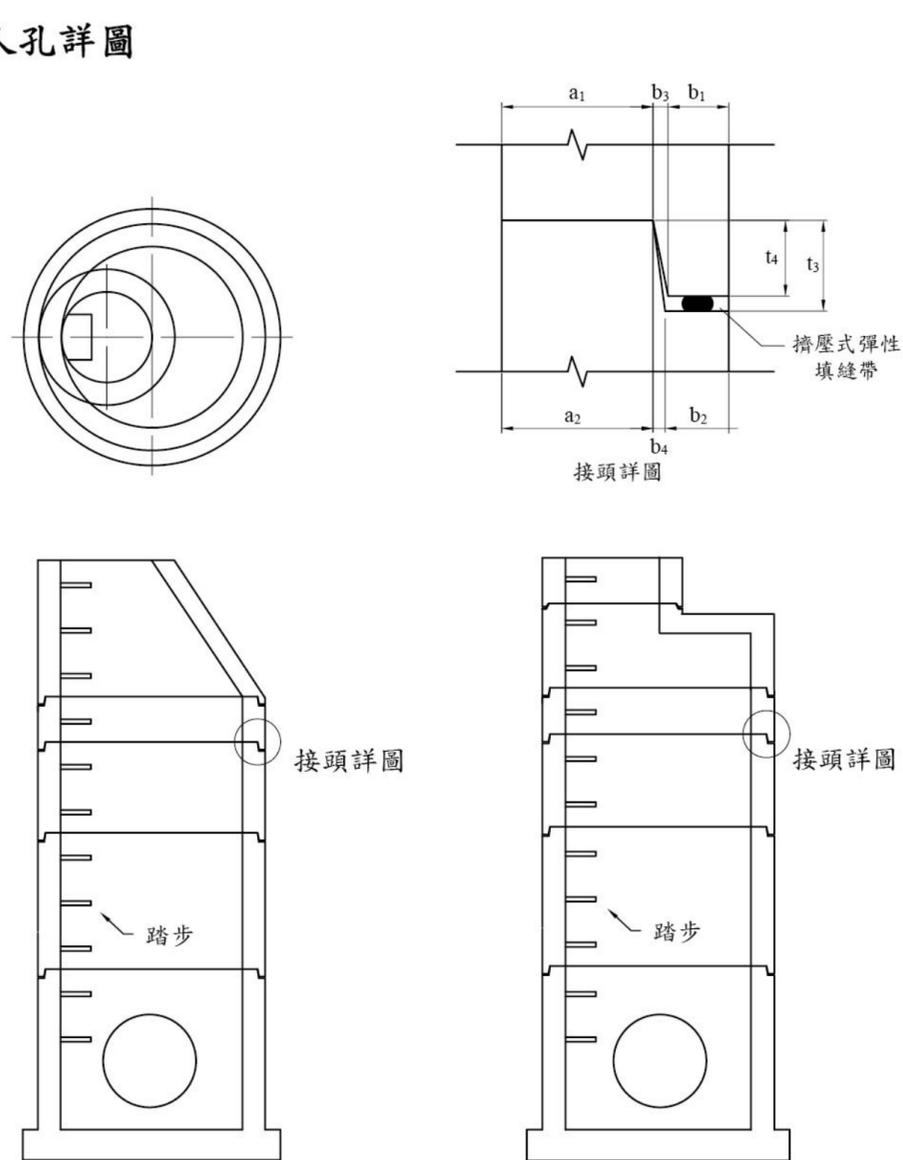
管徑	L	t	T	T ₁	T ₂	H	h	a	b	c	d
φ800mm 以下	140	20	30	25	20	200 300	50	75	140	100	20
φ1000mm 以下	160	20	30	25					140	100	
		30		30					160	120	
φ1200mm	180	20	30	25					140	100	
		30		30					160	120	
φ1350mm	200	30	30	30					140	100	
		40		40					160	120	
φ1500mm	220	30	30	30					140	100	
		40		40					160	120	
φ1800mm	240	30	30	30					140	100	
		40		40					160	120	

矩型人孔接頭尺度表

單位：cm

管徑	a ₁	b ₁	c ₁	a ₂	b ₂	c ₂	t ₁	t ₂	t ₃	t ₄	t ₅	t ₆	d ₁	d ₂	d ₃	d ₄	e	e ₁	e ₂	e ₃
φ800mm 以下	6.5	6.5	5	6	6.5	6														
φ1000mm 以下	6.5	6.5	5	6	6.5	6														
	9.5	9.5	9	9	9.5	10														
φ1200mm	6.5	6.5	5	6	6.5	6														
φ1200mm	9.5	9.5	9	9	13.5	10	1	1	1	1	6	5	10	9	10	9.2	1	1	6	5
	9.5	9.5	9	9	9	10														
φ1350mm	14	14	10	13.5	13.5	11														
φ1500mm	9.5	9.5	9	9	9	10														
	14	14	10	13.5	13.5	11														
φ1800mm	9.5	9.5	9	9	9	10														
	14	14	10	13.5	13.5	11														

圓型人孔詳圖



圓型人孔尺度表

單位：cm

人孔種類	L ₁	t ₁	t ₂	L	T	h	D ₁	D	a ₁	b ₁	a ₂	b ₂	b ₃	b ₄	t ₃	t ₄	
φ120	120	15	10	170	20	120	60	90	10	4	10	4.2	1	0.8	6	5	
							75	105									
							100	130									
φ150	150	18	10	206	25	150	75	111	10	7	10	7.2	1	0.8	6	5	
								210									115
								20									9
φ180	180	22	10	244	25	180	75	119	11	10	11	10.2	1	0.8	6	5	
								100									144
								9									9.2

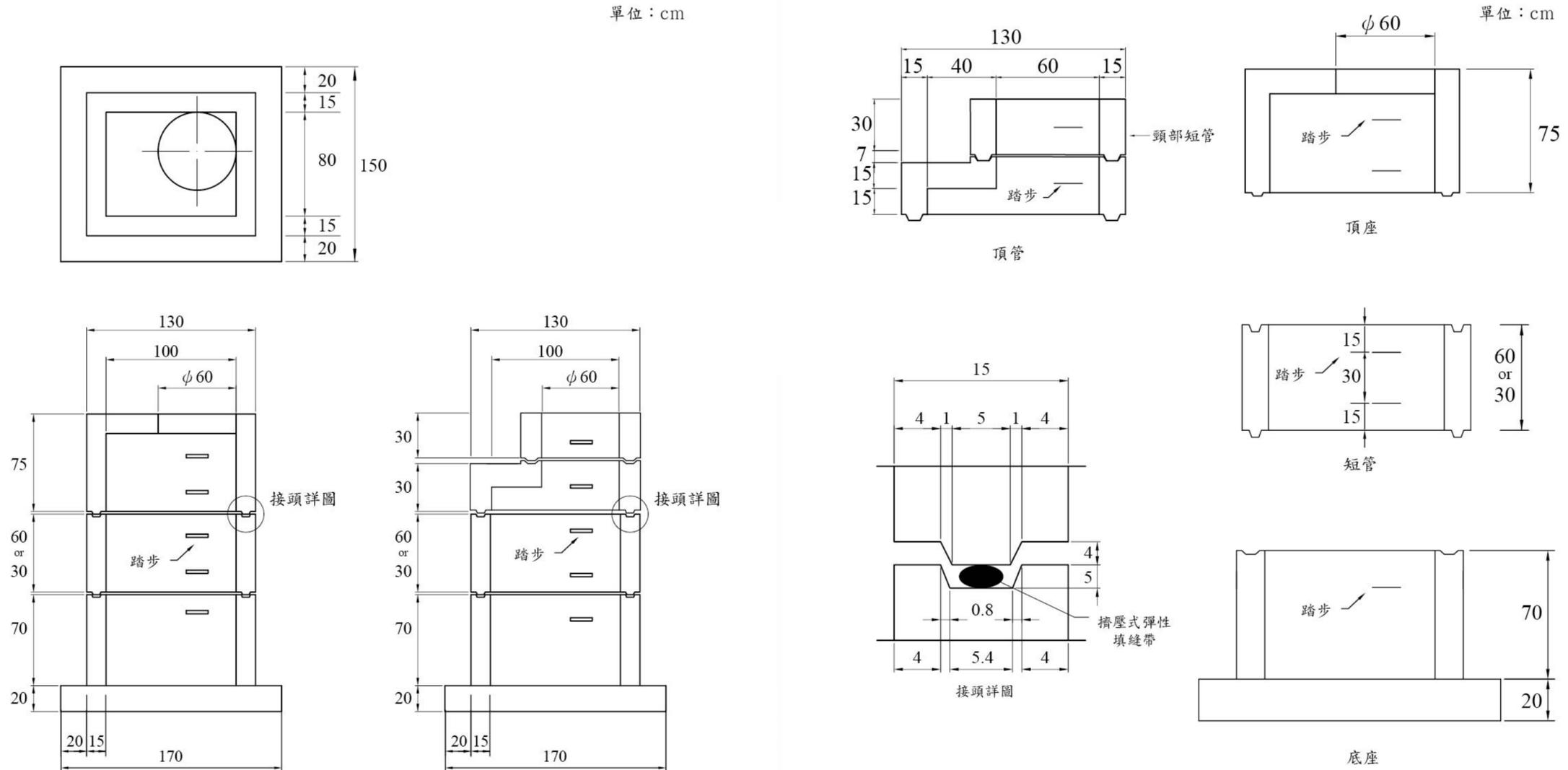
預鑄人孔、陰井

Zhen Tian Co., Ltd

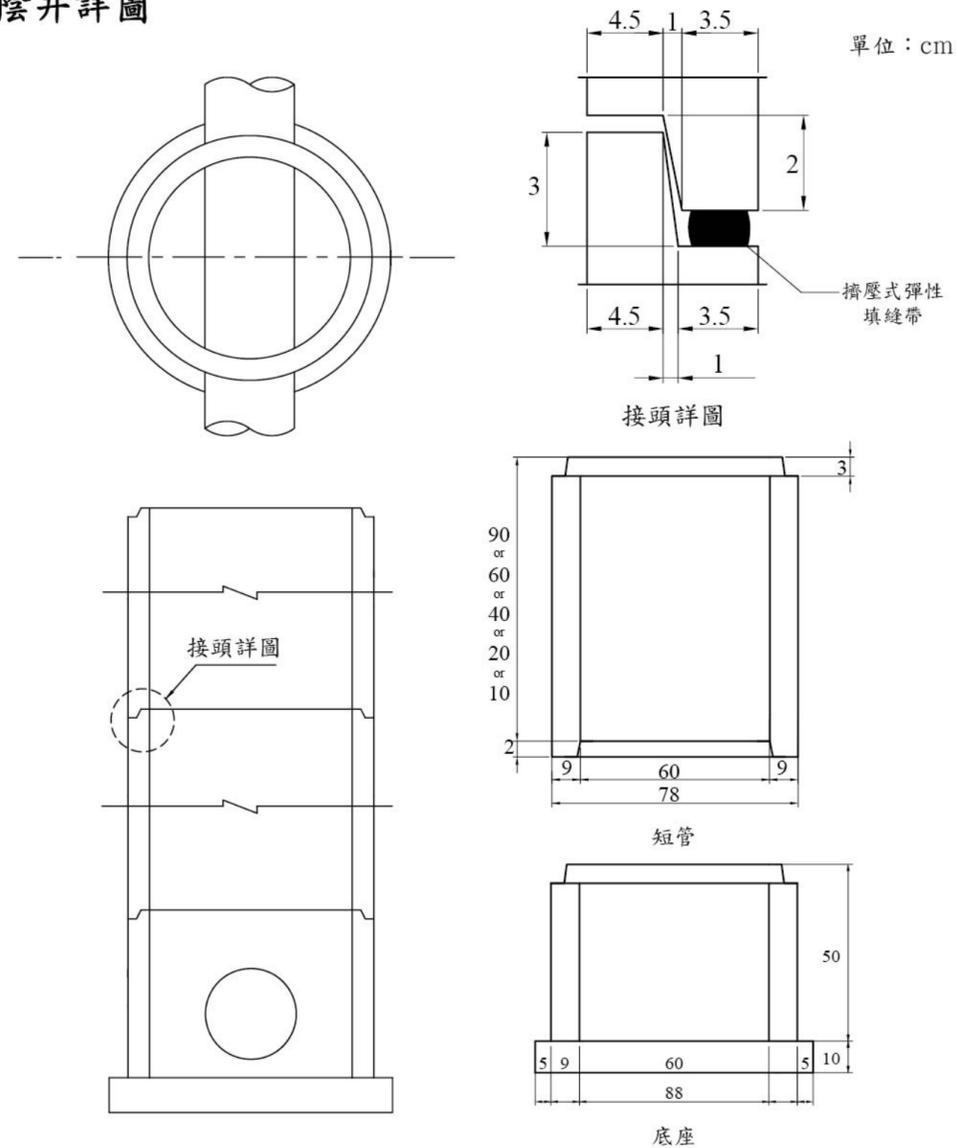
顧客、品質、主動、積極、溝通

E型人孔詳圖

單位：cm



RC陰井詳圖



耐腐蝕產品

產品	介紹	製造方式
卜作嵐混凝土	增加膠結反應，提高緻密的漿體與混凝土後期強度提升，使成品本身強度、耐久度提昇。	以I型卜特蘭水泥加卜作嵐攪和物，製程以離心澆置。
抗菌混凝土	含銀離子/銅離子的沸石(抗菌性沸石)。潛在水硬性物質(高爐爐渣微粉末)等抗腐蝕成分。	整支混凝土管以抗菌混凝土使達到防腐蝕效果，製程以抗菌混凝土離心澆置。
內襯抗菌混凝土		管內壁襯以抗菌混凝土使達到防腐蝕效果，製程先以卜特蘭水泥混凝土離心澆置管外層部分，再以抗菌混凝土澆置管內層部分。
全鋁質混凝土	鋁質水泥是一種具抗硫酸鹽特性且可快速硬化的水泥。鋁質水泥是由石灰石和鐵礬土混合物的鍛燒，直到其熔解的產物。	整支混凝土管之全部水泥使用鋁質水泥，其內外都有相當的抗腐蝕性，製程以離心澆置。
內襯鋁質混凝土		管內壁襯以鋁質水泥混凝土使達到防腐蝕效果。製程先以卜特蘭水泥混凝土離心澆置管外層部分，再以鋁質水泥混凝土澆置管內層部分。
PVC	聚氣乙烯(英文為PolyVinyl Chloride，經常被稱作PVC)，其特性為，不易腐蝕及耐酸鹼。	管內壁鑲嵌一圈與混凝土管密切接合，「聚氣乙烯防蝕襯裡片」標準之塑膠襯裡。

鋼筋混凝土管外壓強度數值表

單位：kN/m

標稱管徑 (mm)	外壓強度 (最小值)				
	一級	二級	三級	四級	五級
250	10	13	16	25	36
300	12	15	20	30	44
400	16	20	26	40	58
500	20	25	33	50	73
600	24	30	39	60	87
700	28	35	46	70	102
800	32	40	52	80	116
900	36	45	59	90	131
1000	40	50	65	100	145
1100	44	55	72	110	160
1200	48	60	78	120	174
1350	54	68	88	135	196
1500	60	75	98	150	218
1650	66	83	108	165	239
1800	72	90	117	180	261
2000	80	100	130	200	290
2200	88	110	143	220	319
2400	96	120	156	240	348
2600	104	130	169	260	377
2800	112	140	182	280	406
3000	120	150	195	300	435

水泥製品相關國家標準

總號	類號	標準名稱
CNS 61	R2001	卜特蘭水泥
CNS 483	A1001	鋼筋混凝土管
CNS 484	A3003	鋼筋混凝土管檢驗法
CNS 560	A2006	鋼筋混凝土用鋼筋
CNS 1078	R3039	水硬性水泥化學分析法
CNS 1232	A3045	混凝土圓柱試體抗壓強度檢驗法
CNS 1240	A2029	混凝土粒料
CNS 1468	G3029	低碳鋼線
CNS 2947	G3057	銲接結構用軋鋼料
CNS 3036	A2040	混凝土用飛灰及天然或煨燒卜作嵐攪和物
CNS 3550	K4024	工業用橡膠墊料
CNS 3905	A2050	下水道用鋼筋混凝土管(推進施工法用)
CNS 4996	A3083	下水道用鋼筋混凝土人孔井壁檢驗法
CNS 8499	G3164	冷軋不銹鋼鋼板、鋼片及鋼帶
CNS 13206	A2252	塑膠包覆人孔踏步
CNS 13548	R2203	鋁質水泥
CNS 13871	K3112	聚乙烯防腐襯裡片
CNS 13961	A2269	混凝土拌和用水
CNS 15431	A2297	下水道用鋼筋混凝土預鑄人孔
CNS 15464	A2298	長距離、曲線推進用鋼筋混凝土管

擠壓式填縫帶 檢驗標準

試驗項目	試驗方法	要求值
比重(25°C)	CNS 8904 A3154	1.2~1.4
延展性(mm)	CNS 10091 K6756	50mm以上
軟化點(°C)	CNS 2486 K6204	140°C以上
閃火點(°C)	CNS 3775 K6377	210°C以上
25°C拉伸黏著力(3小時)	CNS 8904 A3154	1 kgf/cm ² 以上

水膨脹性橡膠止水封 檢驗標準

試驗項目	試驗方法	要求值
比重	CNS 8834 K0015	1.2~1.5
硬度 shore A	CNS 3551 K6342	35~55
抗拉強度(kgf/cm ²)	CNS 3551 K6342	20以上
伸長率	CNS 3551 K6342	400%以上
體積膨脹增加率	浸於清水室溫下試驗七天	300%以上
耐化學性	5%氫氧化鉀溶液、5%鹽酸溶液、5%硫酸溶液、飽和硫化氫溶液，於室溫下試驗30天。	無龜裂

非溶劑型環氧樹脂 檢驗標準

試驗項目	試驗方法	要求值
抗拉強度(kgf/cm ²)	ASTM D638	100以上
抗壓強度(kgf/cm ²)	ASTM D695	600以上
附著力(kgf/cm ²)	ASTM D1002	100以上
抗彎強度(kgf/cm ²)	ASTM D790	200以上
浸漬試驗	分別浸於 20% 之硫酸、硝酸、鹽酸及苛性鈉溶液，於室溫下試驗30天。	無膨脹、龜裂、剝離現象

附錄

Zhen Tian Co., Ltd

各項證照及認證

